

# SERIE A-HD

INTERCAMBIABILITA' > ISO 16028 - NFPA T3.20.15 - HTMA (size 3/8")



## CARATTERISTICHE TECNICHE E OPZIONALI

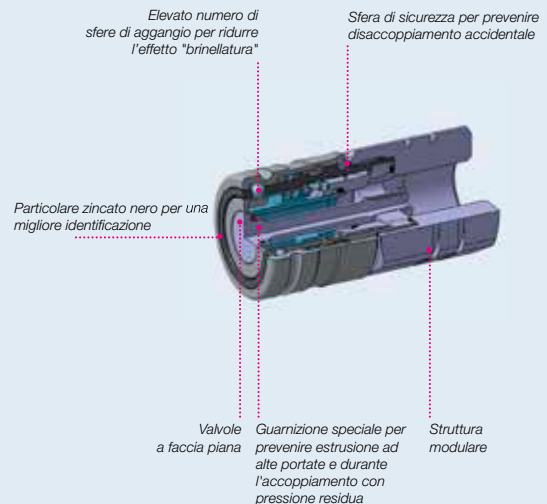
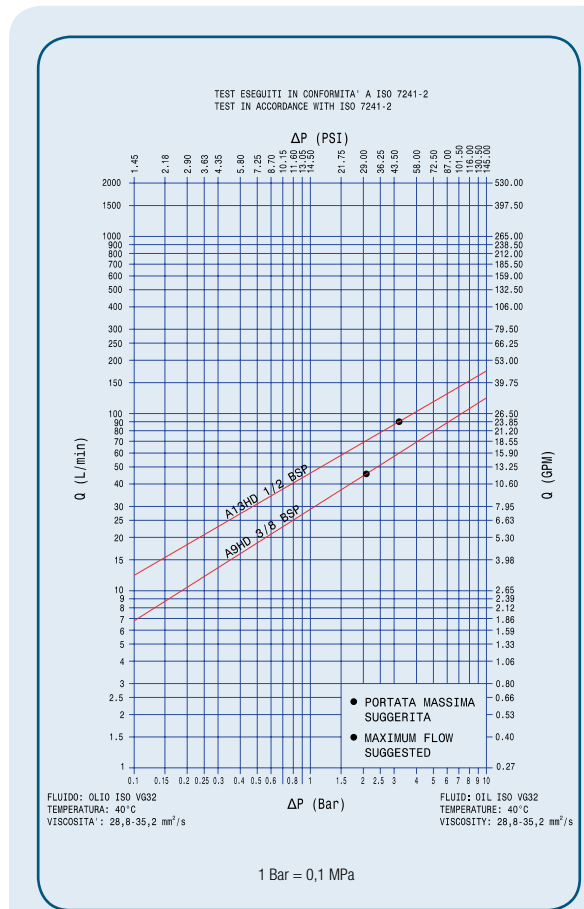
|   |   |  |
|---|---|--|
| <b>Intercambiabilità</b><br>ISO 16028<br>NFPA T3.20.15<br>HTMA<br>(dimensione 3/8") | <b>Descrizione guarnizione</b><br>Nitrile<br>NBR & POM                    | <b>Sistema di aggancio</b><br>A spinta   |
| <b>Dimensioni disponibili</b><br>da 3/8"<br>a 1/2"                                  | <b>Materiale</b><br>Acciaio al carbonio<br>ad alta resistenza             | <b>Filettature disponibili</b><br>BSP - NPT - SAE  |
| <b>Pressione di esercizio</b><br>Fino a 350 bar                                     | <b>Sistema di chiusura</b><br>Chiusura a sfera +<br>Chiusura di sicurezza | <b>Portata</b><br>Fino a 90 L/Min  |
| <b>Temperatura (°C)</b><br>-20° / +100°   | <b>Sistema di tenuta</b><br>A faccia piana                                | <b>Accoppiamento con pressione</b><br>Accoppiamento:<br>solo innesto femmina<br>Disaccoppiamento:<br>non consentito. |

## VANTAGGI

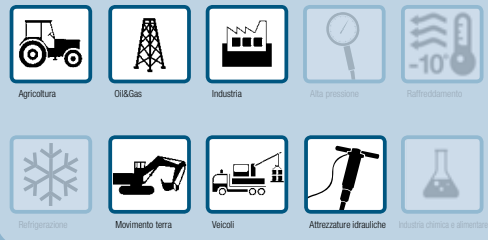
- E' consentita la connessione sotto pressione residua (statica) grazie ad un sistema di valvola interna, si noti che la pressione residua deve essere nel lato dell'innesto femmina, il lato opposto (innesto maschio) deve essere a scarico.
- Facile pulizia delle facce piane, si evita l'ingresso di sporco durante l'accoppiamento garantendo la pulizia del circuito.
- Irrilevante perdita di fluido durante il disaccoppiamento nel pieno rispetto dell'ambiente.
- Irrilevante ingresso d'aria durante l'accoppiamento.
- Il design della valvola interna assicura una minima perdita di carico, mantenendo l'efficienza del circuito nel sistema.
- La struttura modulare consente di disporre di una vasta gamma di configurazioni.
- Buona resistenza alle pressioni pulsanti.
- Porta ghiera zincata nera per una migliore identificazione.
- Dimensioni d'ingombro compatte.
- Sicurezza e facilità d'uso.

## MODALITÀ D'USO

- Prima dell'accoppiamento pulire le superfici di contatto tra gli innesti per evitare che lo sporco entri nel circuito.
- Per accoppiare allineare l'innesto maschio con l'innesto femmina e spingere l'uno verso l'altro fino a quando entrambi gli innesti sono completamente accoppiati.
- Ad accoppiamento avvenuto ruotare la ghiera per evitare il disaccoppiamento accidentale dell'innesto.
- Il disaccoppiamento avviene ruotando la ghiera in corrispondenza della sfera di sicurezza e arretrandola.



## PRINCIPALI APPLICAZIONI



ISO 16028

## PERFORMANCE

| Dimensione |          | Serie/Dimensione | Max. portata suggerita |       | Forza accoppiamento |       | Forza disaccoppiamento |       | Spillamento* |
|------------|----------|------------------|------------------------|-------|---------------------|-------|------------------------|-------|--------------|
| inch       | mm (ISO) |                  | l/min                  | GPM   | N                   | lbf   | N                      | lbf   | ml           |
| 3/8        | 10       | F -A9HD          | 46                     | 12,19 | 190                 | 42,75 | 30                     | 6,75  | 0,01         |
| 1/2        | 12,5     | F- A13HD         | 90                     | 23,85 | 170                 | 38,25 | 55                     | 12,37 | 0,02         |

| Size | Serie/<br>Dimensione | Max. pressione di esercizio |      |         |      | Pressione di scoppio |       |         |       |
|------|----------------------|-----------------------------|------|---------|------|----------------------|-------|---------|-------|
|      |                      | Accoppiato                  |      | Femmina |      | Accoppiato           |       | Femmina |       |
| inch |                      | MPa                         | psi  | MPa     | psi  | MPa                  | psi   | MPa     | psi   |
| 3/8  | F- A9HD              | 35                          | 5075 | 35      | 5075 | 100                  | 14500 | 100     | 14500 |
| 1/2  | F- A13HD             | 33                          | 4785 | 33      | 4785 | 100                  | 14500 | 100     | 14500 |

\* Lo spillamento è un valore indicativo della perdita di fluido durante il disaccoppiamento (secondo il test ISO 7241-2).

### Calcolo teorico della forza di accoppiamento con pressione residua.

$F_p$  (N) dimensioni 3/8" =  $F_i + (P_f \times 44)$

$F_p$  (N) dimensioni 1/2" =  $F_i + (P_f \times 66)$

$F_p$  = Forza di accoppiamento con pressione residua (N)

$F_i$  = Forza di accoppiamento senza pressione residua (N)

$P_f$  = Pressione residua nell'innesto femmina (MPa)

### ESEMPIO

Per accoppiare l'innesto femmina A9HD con 5 Mpa di pressione residua, è necessaria la forza seguente:

$F_p = F_i + (P_f \times 44) = 190 + (5 \times 44) = 410$  N

Questa è la forza massima richiesta per aprire la valvola femmina per scaricare la pressione.

Non è necessario applicare questa forza durante l'intero accoppiamento, ma solo per un tratto (circa 1 mm).

### Temperatura d'esercizio:

Guarnizioni standard in NBR e POM: da -20 °C a +100 °C (da -4 °F a +212 °F).

Leggere con attenzione le "istruzioni e avvertenze" per la corretta selezione dei prodotti.

### Test eseguiti:

Testato con innesti femmina serie "A"

Gli innesti sono stati testati alla max. pressione di esercizio per 100.000 impulsi nella posizione accoppiata, secondo norma ISO 7241-2.

## AVVERTENZE

Un guasto, una scelta errata o un uso improprio dei prodotti, possono causare danni a persone, animali e cose.

Non accoppiare e disaccoppiare gli innesti in presenza di flusso e/o pressione dinamica nel circuito (esempio pompa accesa).

Collegare sotto pressione esclusivamente prodotti adatti ad essere collegati con pressione residua (statica).

Non accoppiare e disaccoppiare quando la temperatura all'interno del circuito è superiore a 80 °C (176 °F).

Assicurarsi che la pressione di esercizio massima ammissibile dell'innesto sia sufficiente per l'impiego.

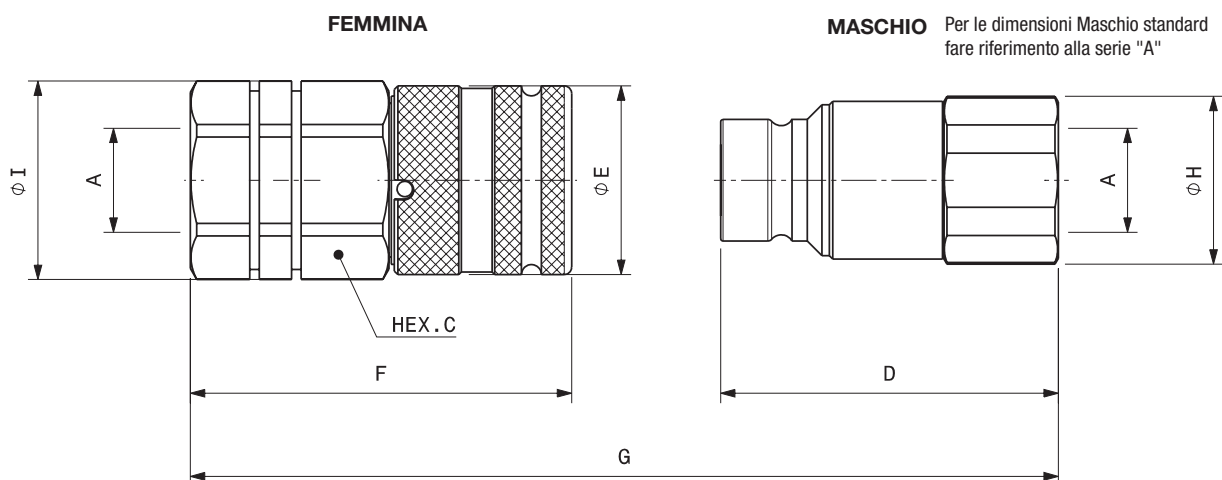
Assicurarsi che il fluido utilizzato sia compatibile con la guarnizione e il materiale indicato per ciascuna serie.

L'intercambiabilità è indicata ipotizzando che il produttore dei prodotti considerati non abbia cambiato alcuna dimensione.

Prima di selezionare o utilizzare prodotti Stucchi è OBBLIGATORIO leggere e seguire attentamente le istruzioni, raccomandiamo di attenersi sempre alla versione più aggiornata al momento dell'installazione, a vostra disposizione nel web [www.stucchi.it](http://www.stucchi.it)

Per ulteriori informazioni si prega di contattare il Supporto tecnico Stucchi.

## DIMENSIONI DI INGOMBRO



### FILETTATURA FEMMINA BSPP (ISO 1179-1)

| BODY SIZE | Descrizione   | Codice            | ISO DN | A    | Lunghezza totale |            | Lunghezza   |      | Piano chiave HEX |      | Diametro ingombro |      | Diametro |      | Peso |      |   |      |      |      |      |
|-----------|---------------|-------------------|--------|------|------------------|------------|-------------|------|------------------|------|-------------------|------|----------|------|------|------|---|------|------|------|------|
|           |               |                   |        |      | mm               | inch       | mm          | inch | mm               | inch | mm                | inch | mm       | inch | Kg   | lbs  |   |      |      |      |      |
| 3/8"      | A9HD 3/8 BSP  | Femmina 808300004 | 10,0   | 3/8" | G                | (F+D)-16   | (F+D)-0.630 | F    | 64,8             | 2,55 | C                 | 30,0 | 1,18     | I    | 32,0 | 1,26 | E | 32,0 | 1,26 | 0,28 | 0,62 |
| 3/8"      | A9HD 1/2 BSP  | Femmina 808300006 | 10,0   | 1/2" | G                | (F+D)-16   | (F+D)-0.630 | F    | 69,8             | 2,75 | C                 | 30,0 | 1,18     | I    | 32,0 | 1,26 | E | 32,0 | 1,26 | 0,29 | 0,64 |
| 1/2"      | A13HD 1/2 BSP | Femmina 808300008 | 12,5   | 1/2" | G                | (F+D)-17,3 | (F+D)-0.681 | F    | 76,8             | 3,02 | C                 | 36,0 | 1,42     | I    | 40,0 | 1,57 | E | 38,0 | 1,50 | 0,47 | 1,03 |
| 1/2"      | A13HD 3/4 BSP | Femmina 808300010 | 12,5   | 3/4" | G                | (F+D)-17,3 | (F+D)-0.681 | F    | 83,8             | 3,30 | C                 | 36,0 | 1,42     | I    | 40,0 | 1,57 | E | 38,0 | 1,50 | 0,48 | 1,06 |

### FILETTATURA FEMMINA NPT (ANSI B.1.20.1)

| BODY SIZE | Descrizione     | Codice            | ISO DN | A    | Lunghezza totale |          | Lunghezza   |      | Piano chiave HEX |      | Diametro ingombro |      | Diametro |      | Peso |      |   |      |      |      |      |
|-----------|-----------------|-------------------|--------|------|------------------|----------|-------------|------|------------------|------|-------------------|------|----------|------|------|------|---|------|------|------|------|
|           |                 |                   |        |      | mm               | inch     | mm          | inch | mm               | inch | mm                | inch | mm       | inch | Kg   | lbs  |   |      |      |      |      |
| 1/2"      | F A13HD 1/2 NPT | Femmina 808301008 | 12,5   | 1/2" | G                | (F+D)-16 | (F+D)-0.630 | F    | 76,8             | 3,02 | C                 | 36,0 | 1,42     | I    | 40,0 | 1,57 | E | 38,0 | 1,50 | 0,47 | 1,04 |
| 1/2"      | F A13HD 3/4 NPT | Femmina 808301010 | 12,5   | 3/4" | G                | (F+D)-16 | (F+D)-0.630 | F    | 83,8             | 3,30 | C                 | 36,0 | 1,42     | I    | 40,0 | 1,57 | E | 38,0 | 1,50 | 0,49 | 1,07 |

### FILETTATURA FEMMINA SAE (ISO 11926-1 & SAE J1926-1)

| BODY SIZE | Descrizione     | Codice            | ISO DN | A            | Lunghezza totale |            | Lunghezza   |      | Piano chiave HEX |      | Diametro ingombro |      | Diametro |      | Peso |      |   |      |      |      |      |
|-----------|-----------------|-------------------|--------|--------------|------------------|------------|-------------|------|------------------|------|-------------------|------|----------|------|------|------|---|------|------|------|------|
|           |                 |                   |        |              | mm               | inch       | mm          | inch | mm               | inch | mm                | inch | mm       | inch | Kg   | lbs  |   |      |      |      |      |
| 3/8"      | F A9HD 1/2 SAE  | Femmina 808304008 | 10,0   | 3/4-16 UNF   | G                | (F+D)-16   | (F+D)-0.630 | F    | 69,8             | 2,75 | C                 | 30,0 | 1,18     | I    | 32,0 | 1,26 | E | 32,0 | 1,26 | 0,30 | 0,66 |
| 3/8"      | F A9HD 5/8 SAE  | Femmina 808304010 | 10,0   | 7/8-14UNF    | G                | (F+D)-17,3 | (F+D)-0.681 | F    | 71,8             | 2,83 | C                 | 30,0 | 1,18     | I    | 32,0 | 1,26 | E | 32,0 | 1,26 | 0,29 | 0,64 |
| 1/2"      | F A13HD 1/2 SAE | Femmina 808304016 | 12,5   | 3/4-16UNF    | G                | (F+D)-17,3 | (F+D)-0.681 | F    | 76,8             | 3,02 | C                 | 36,0 | 1,42     | I    | 40,0 | 1,57 | E | 38,0 | 1,50 | 0,48 | 1,05 |
| 1/2"      | F A13HD 5/8 SAE | Femmina 808304012 | 12,5   | 7/8-14UNF    | G                | (F+D)-17,6 | (F+D)-0.693 | F    | 78,8             | 3,10 | C                 | 36,0 | 1,42     | I    | 40,0 | 1,57 | E | 38,0 | 1,50 | 0,47 | 1,04 |
| 1/2"      | F A13HD 3/4 SAE | Femmina 808304014 | 12,5   | 1-1/16-12UNF | G                | (F+D)-22   | (F+D)-0.866 | F    | 83,8             | 3,30 | C                 | 36,0 | 1,42     | I    | 40,0 | 1,57 | E | 38,0 | 1,50 | 0,47 | 1,03 |

Sono disponibili a richiesta le seguenti filettature:

- SAE
- JIC
- JIC Bulkhead

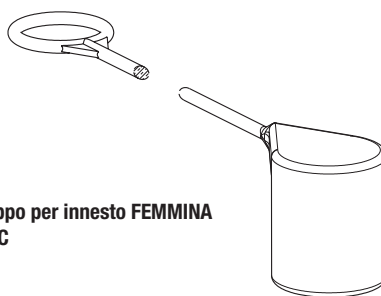
Per calcolare G, si veda la dimensione D nella sezione del catalogo relativa alla serie A.



## TAPPI DI PROTEZIONE PER SERIE A-HD

I tappi di protezione sono sempre raccomandati per proteggere gli innesti da danneggiamenti ed intrusioni di sporco, e per aumentare la vita del prodotto. Questo è particolarmente importante nelle applicazioni mobili in cui l'esposizione agli agenti atmosferici e a materiali inerti è comune. I tappi di protezione per innesti A-HD sono prodotti in due versioni:

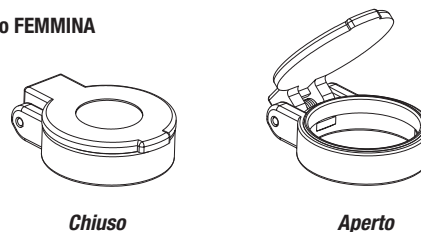
- Tappi in PVC con cordino (colore standard: rosso, altri colori disponibili su richiesta).
- Tappi in nylon, sistema clip (colore standard: rosso, altri colori disponibili su richiesta).



**Tappo per innesto FEMMINA  
PVC**

| Size/Descrizione |         | Tappo di protezione |                  |
|------------------|---------|---------------------|------------------|
|                  |         | Codice              | Materiale/Colore |
|                  |         | Tappo per femmina   |                  |
| 3/8"             | F A9HD  | 815100002           | PVC/Rosso        |
| 1/2"             | F A13HD | 815100004           | PVC/Rosso        |

**Tappo per innesto FEMMINA  
Plastica rosso**



**Chiuso**

**Aperto**

| Size/Descrizione |       | Tappo di protezione |                  |
|------------------|-------|---------------------|------------------|
|                  |       | Codice              | Materiale/Colore |
|                  |       | Tappo per femmina   |                  |
| 3/8"             | A9HD  | 815200002           | Nylon/Rosso      |
| 1/2"             | A13HD | 815200004           | Nylon/Rosso      |