

SERIE A-HP

INTERCAMBIABILITÀ > Specifica interna Stucchi



CARATTERISTICHE TECNICHE E OPZIONALI

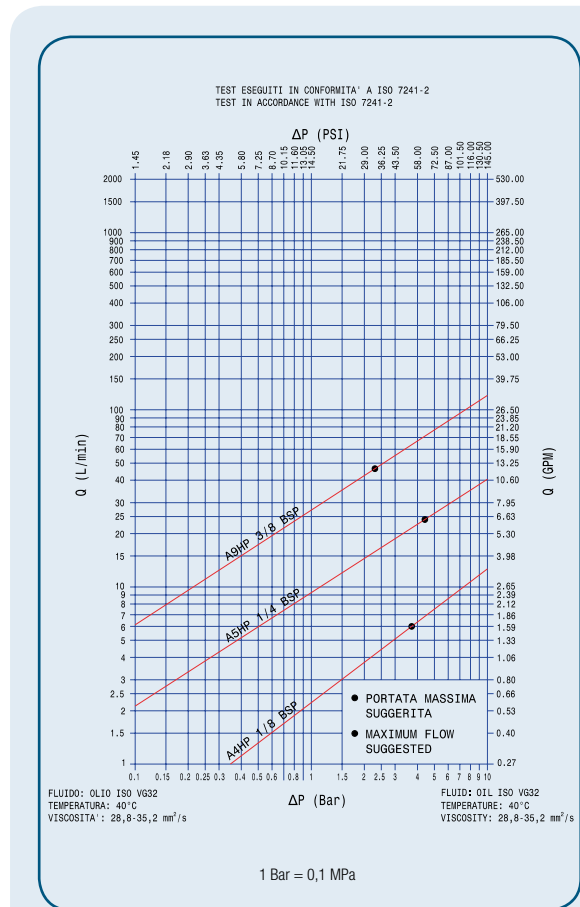
	Intercambiabilità Specifica interna Stucchi		Descrizione guarnizione Nitrile NBR		Sistema di aggancio A spinta
	Dimensioni disponibili da 1/8" a 3/8"		Materiale Acciaio al carbonio ad alta resistenza		Filettature disponibili BSP - NPT
	Pressione di esercizio Fino a 720 bar		Sistema di chiusura Sfera di aggancio + Ghiera di sicurezza		Portata Fino a 46 L/Min
	Temperatura (°C) -20° / +100°		Sistema di tenuta A faccia piana		Accoppiamento con pressione Accoppiamento: non consentito Disaccoppiamento: non consentito

VANTAGGI

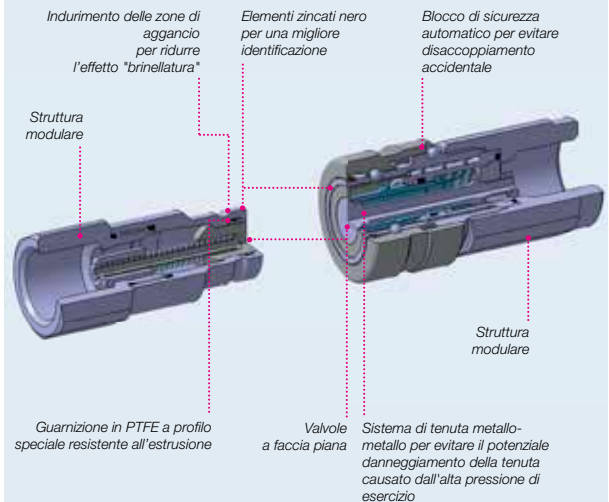
- Facile pulizia delle facce piane, si evita l'ingresso di sporco durante l'accoppiamento garantendo la pulizia del circuito.
- Irrilevante perdita di fluido durante il disaccoppiamento nel pieno rispetto dell'ambiente.
- Irrilevante ingresso d'aria durante l'accoppiamento.
- Il design della valvola interna assicura una minima perdita di carico, mantenendo l'efficienza del circuito nel sistema.
- Ghiera di sicurezza con blocco automatico per evitare il disaccoppiamento accidentale (funzione apprezzata per le attrezzature idrauliche di primo soccorso).
- La struttura modulare consente una vasta gamma di configurazioni.
- Dimensioni d'ingombro compatte.
- Sicurezza e facilità d'uso.

MODALITÀ D'USO

- Prima dell'accoppiamento pulire le superfici di contatto tra gli innesti per evitare che lo sporco entri nel circuito.
- Per accoppiare allineare l'innesto maschio con l'innesto femmina e spingere l'uno verso l'altro fino a quando entrambi gli innesti sono completamente accoppiati (la ghiera dell'innesto femmina scatta).
- Durante l'accoppiamento la ghiera di sicurezza ruota automaticamente innestando il meccanismo di blocco di sicurezza. In questa posizione, l'innesto non può essere disaccoppiato fino a quando l'operatore allinea la ghiera dell'innesto femmina nella posizione corretta (sfera di blocco di sicurezza allineata con la scanalatura presente nella ghiera).
- Per disaccoppiare ruotare la ghiera esterna fino a quando non si arresta e arretrare la ghiera.



ALTA PRESSIONE



PRINCIPALI APPLICAZIONI



PERFORMANCE

Dimensione	Serie/Dimensione	Max. portata suggerita		Forza accoppiamento		Forza disaccoppiamento		Spillamento*
		l/min	GPM	N	lbf	N	lbf	
1/8	A4HP	6	1,59	95	21,38	40	9,00	0,04
1/4	A5HP	24	6,36	125	28,13	45	10,13	0,02
3/8	A9HP	46	12,19	205	46,13	50	11,25	0,02

Size	Serie/ Dimensione	Max. pressione di esercizio						Pressione di scoppio					
		Accoppiato		Maschio		Femmina		Accoppiato		Maschio		Femmina	
		MPa	psi	MPa	psi	MPa	psi	MPa	psi	MPa	psi	MPa	psi
1/8	A4HP	72	10440	72	10440	72	10440	160	23200	160	23200	160	23200
1/4	A5HP	72	10440	72	10440	50	7250	200	29000	200	29000	150	21750
3/8	A9HP	72	10440	72	10440	42	6090	180	26100	200	29000	125	18125

* Lo spillamento è un valore indicativo della perdita di fluido durante il disaccoppiamento (secondo il test ISO 7241-2).

Diverse opzioni di filettatura:

Filettatura maschio NPT disponibile su richiesta

Temperatura d'esercizio:

Guarnizioni standard in NBR (nitrile): da -20 °C a +100 °C (da -4 °F a 212 °F).

Leggere con attenzione il paragrafo "istruzioni e avvertenze" per la corretta selezione dei prodotti.

Test eseguiti:

Gli innesti sono stati testati a impulsi alla massima pressione di esercizio per 100.000 impulsi, secondo norma ISO 7241-2.

A4HP è stato testato per 10.000 impulsi.



AVVERTENZE

Un guasto, una scelta errata o un uso improprio dei prodotti, possono causare danni a persone, animali e cose.

Non accoppiare e disaccoppiare gli innesti in presenza di flusso e/o pressione dinamica nel circuito (esempio pompa accesa).

Collegare sotto pressione esclusivamente prodotti adatti ad essere collegati con pressione residua (statica).

Non accoppiare e disaccoppiare quando la temperatura all'interno del circuito è superiore a 80 °C (176 °F).

Assicurarsi che la pressione di esercizio massima ammissibile dell'innesto sia sufficiente per l'impiego.

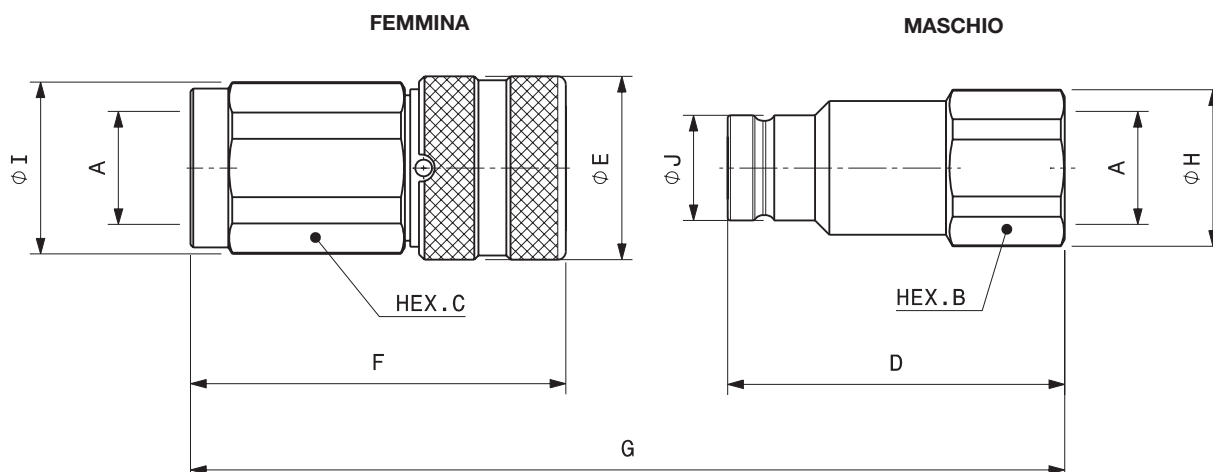
Assicurarsi che il fluido utilizzato sia compatibile con la guarnizione e il materiale indicato per ciascuna serie.

L'intercambiabilità è indicata ipotizzando che il produttore dei prodotti considerati non abbia cambiato alcuna dimensione.

Prima di selezionare o utilizzare prodotti Stucchi È OBBLIGATORIO leggere e seguire attentamente le istruzioni, raccomandiamo di attenersi sempre alla versione più aggiornata al momento dell'installazione, a vostra disposizione nel web www.stucchi.it

Per ulteriori informazioni si prega di contattare il Supporto tecnico Stucchi.

DIMENSIONI DI INGOMBRO



FILETTATURA FEMMINA NPT (ANSI B.1.20.1)

BODY SIZE	Descrizione	Codice	A	Lunghezza totale		Lunghezza		Piano chiave HEX		Diametro ingombro		Diametro		Peso						
				mm	inch	mm	inch	mm	inchi	mm	inch	mm	inch	Kg	lbs					
1/8"	F A4HP 1/8 NPT	Femmina 80160104	1/8"	G	72,3	2,85	F	44,0	1,73	C	17,0	0,67	I	21,8	0,86	E	22,0	0,87	0,09	0,20
	M A4HP 1/8 NPT	Maschio 80160105					D	36,2	1,43	B	17,0	0,67	H	18,5	0,73	J	12,0	0,47	0,04	0,09
1/4"	F A5HP 1/4 NPT	Femmina 801601004	1/4"	G	94,9	3,74	F	58,0	2,28	C	22,0	0,87	I	29,0	1,14	E	29,0	1,14	0,21	0,45
	M A5HP 1/4 NPT	Maschio 801601005					D	47,9	1,89	B	22,0	0,87	H	23,8	0,94	J	16,5	0,65	0,09	0,20
1/4"	F A5HP 3/8 NPT	Femmina 801601008	3/8"	G	103,9	4,09	F	60,0	2,36	C	24,0	0,94	I	29,0	1,14	E	29,0	1,14	0,21	0,46
	M A5HP 3/8 NPT	Maschio 801601009					D	54,9	2,16	B	24,0	0,94	H	26,0	1,02	J	16,5	0,65	0,11	0,24
3/8"	F A9HP 3/8 NPT	Femmina 801601010	3/8"	G	108,8	4,28	F	64,6	2,54	C	30,0	1,18	I	32,0	1,26	E	34,0	1,34	0,32	0,71
	M A9HP 3/8 NPT	Maschio 801601011					D	60,0	2,36	B	27,0	1,06	H	29,0	1,14	J	19,5	0,77	0,15	0,34
3/8"	F A9HP 1/2 NPT	Femmina 801601012	1/2"	G	116,3	4,58	F	69,6	2,74	C	30,0	1,18	I	32,0	1,26	E	34,0	1,34	0,31	0,68
	M A9HP 1/2 NPT	Maschio 801601013					D	62,5	2,46	B	27,0	1,06	H	29,0	1,14	J	19,5	0,77	0,14	0,32

FILETTATURA FEMMINA BSPP (ISO 1179-1)

BODY SIZE	Descrizione	Codice	A	Lunghezza totale		Lunghezza		Piano chiave HEX		Diametro ingombro		Diametro		Peso						
				mm	inch	mm	inch	mm	inchi	mm	inch	mm	inch	Kg	lbs					
1/8"	F A4HP 1/8 BSP	Femmina 801600010	1/8"	G	72,3	2,85	F	44,0	1,73	C	17,0	0,67	I	21,8	0,86	E	22,0	0,87	0,09	0,21
	M A4HP 1/8 BSP	Maschio 801600011					D	36,2	1,43	B	17,0	0,67	H	18,5	0,73	J	12,0	0,47	0,04	0,09
1/4"	F A5HP 1/4 BSP	Femmina 801600000	1/4"	G	94,9	3,74	F	58,0	2,28	C	22,0	0,87	I	29,0	1,14	E	29,0	1,14	0,20	0,45
	M A5HP 1/4 BSP	Maschio 801600001					D	47,9	1,89	B	22,0	0,87	H	23,8	0,94	J	16,5	0,65	0,09	0,19
1/4"	F A5HP 3/8 BSP	Femmina 801600002	3/8"	G	103,9	4,09	F	60,0	2,36	C	24,0	0,94	I	29,0	1,14	E	29,0	1,14	0,20	0,45
	M A5HP 3/8 BSP	Maschio 801600003					D	54,9	2,16	B	24,0	0,94	H	26,0	1,02	J	16,5	0,65	0,09	0,19
3/8"	F A9HP 3/8 BSP	Femmina 801600006	3/8"	G	108,8	4,28	F	64,6	2,54	C	30,0	1,18	I	32,0	1,26	E	34,0	1,34	0,30	0,66
	M A9HP 3/8 BSP	Maschio 801600007					D	60,0	2,36	B	27,0	1,06	H	29,0	1,14	J	19,5	0,77	0,15	0,33
3/8"	F A9HP 1/2 BSP	Femmina 801600008	1/2"	G	116,3	4,58	F	69,6	2,74	C	30,0	1,18	I	32,0	1,26	E	34,0	1,34	0,30	0,67
	M A9HP 1/2 BSP	Maschio 801600009					D	62,5	2,46	B	27,0	1,06	H	29,0	1,14	J	19,5	0,77	0,15	0,34