

SERIE ACR-ACB











INTERCAMBIABILITÀ > SAE J639



Stucchi®



CARATTERISTICHE TECNICHE E OPZIONALI

 Intercambiabilità SAE J639	 Descrizione guarnizione HNBR	 Sistema di aggancio A spinta - A vite
 Dimensioni disponibili 1/4"	 Materiale Ottone alluminio	 Filettatura disponibili SAE - METRICO
 Pressione di esercizio Fino a 41 bar	 Sistema di chiusura Sfere di aggancio + A vite	 Temperatura (°C) -30° / +130°
 Sistema di tenuta A funghetto		

VANTAGGI

- Nuovo design (manopola più grande, miglior impugnatura, corpo anodizzato).
- Dimensioni compatte.
- Alta qualità.
- La nuova gamma Stucchi soddisfa le più ampie esigenze del mercato: R134A, HF01234YF, HF01234YF conforme VDA.
- Con speciale bussola di tenuta per evitare perdita di gas in posizione disaccoppiata.
- Design speciale della ghiera per evitare disaccoppiamenti accidentali.

MODALITÀ D'USO

- Prima dell'accoppiamento pulire le facce dell'innesto per evitare che lo sporco entri nel circuito.
- Per accoppiare arretrare la ghiera dell'innesto femmina, allineare l'innesto femmina con quello maschio e spingere l'uno nell'altro fino a quando entrambe le metà sono completamente accoppiate e rilasciare la ghiera.
- Riempire l'impianto di raffreddamento usato nel sistema A/C dell'auto aprendo la valvola con la manopola.
- Chiudere la valvola ruotando in senso orario.
- Per disaccoppiare arretrare la ghiera dell'innesto femmina, rimuovere la metà accoppiata.



PRINCIPALI APPLICAZIONI



A/C VEICOLI

PERFORMANCE

Dimensione	Serie/Dimensioni	Pressione di esercizio max.		Pressione di scoppio	
		MPa	psi	MPa	psi
1/4	F ACR/ACB	4,14	600	8,28	1200

- ACR = versione ALTA PRESSIONE (colore rosso)
- ACB = versione BASSA PRESSIONE (colore blu)

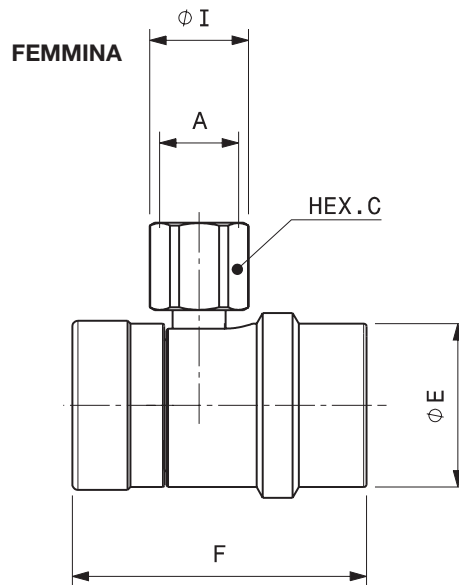
- Guarnizione standard in HNBR



AVVERTENZE

Un guasto, una scelta errata o un uso improprio dei prodotti, possono causare danni a persone, animali e cose. Assicurarsi che la pressione di esercizio massima ammissibile dell'innesto sia sufficiente per l'impiego. Assicurarsi che il fluido utilizzato sia compatibile con la guarnizione e il materiale indicato per ciascuna serie. L'intercambiabilità è indicata ipotizzando che il produttore dei prodotti considerati non abbia cambiato alcuna dimensione. Prima di selezionare o utilizzare prodotti Stucchi È OBBLIGATORIO leggere e seguire attentamente le istruzioni, raccomandiamo di attenersi sempre alla versione più aggiornata al momento dell'installazione, a vostra disposizione nel web www.stucchi.it Per ulteriori informazioni si prega di contattare il Supporto tecnico Stucchi..

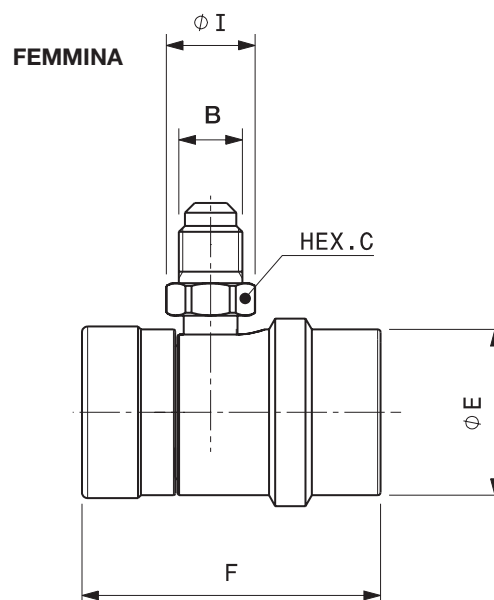
DIMENSIONI DI INGOMBRO



Descrizione: SAE J2197

Modello per refrigerante R134A - M14X1,5

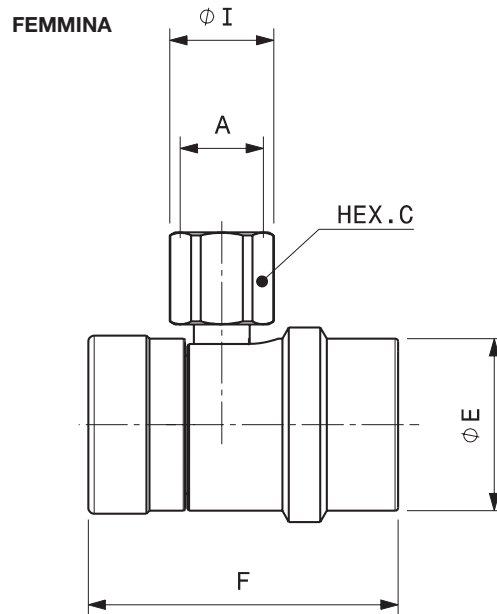
Descrizione	Codice	A	Lunghezza totale		Piano chiave HEX		Diametro		Diametro		Peso					
			mm	inch	mm	inch	mm	inch	mm	inchi	Kg	lbs				
F ACR M14X1,5 90 J639 R134A	Femmina rosso 800262332	M14X1,5	F	52,2	2,06	C	16,0	0,63	E	29,0	1,14	I	17,5	0,69	0,16	0,35
F ACB M14X1,5 90 J639 R134A	Femmina blu 800262334	M14X1,5	F	52,2	2,06	C	16,0	0,63	E	29,0	1,14	I	17,5	0,69	0,16	0,35



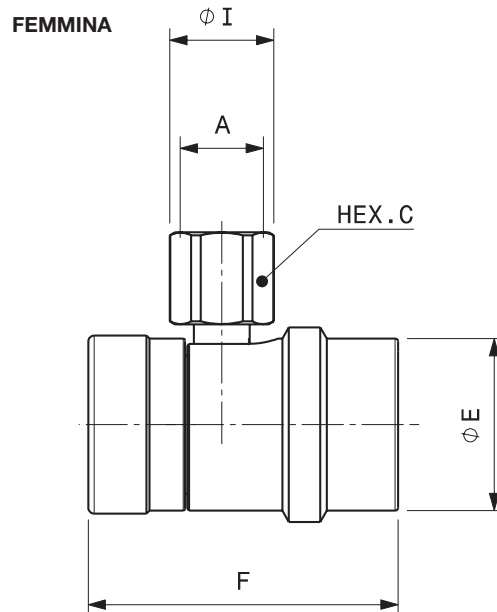
Descrizione: SAE J2197

Modello per refrigerante R134A - 1/4 SAE45

Descrizione	Codice	A	Lunghezza totale		Piano chiave Hex		Diametro		Diametro		Peso					
			mm	inch	mm	inch	mm	inch	mm	inchi	Kg	lbs				
F ACR 1/4 SAE45 90 J639 R134A	Femmina rosso 800255320	1/4 SAE45	F	52,2	2,06	C	14,0	0,55	E	29,0	1,14	I	15,5	0,61	0,16	0,35
F ACB 1/4 SAE45 90 J639 R134A	Femmina blu 800255322	1/4 SAE45	F	52,2	2,06	C	14,0	0,55	E	29,0	1,14	I	15,5	0,61	0,16	0,35


SAE J2888
Modello per refrigerante HF01234YF - CONFORME VDA

Descrizione	Codice	A	Lunghezza totale		Piano chiave HEX		Diametro		Diametro		Peso					
			mm	inch	mm	inch	mm	inch	mm	inch	Kg	lbs				
F ACR M12 VDA R1234YF	Femmina rosso 800262348	M12 x 1,5	F	60,8	2,39	C	16,0	0,63	E	29,0	1,14	I	17,5	0,69	0,19	0,42
F ACB M12 VDA R1234YF	Femmina blu 800262350	M12 x 1,5		59,8	2,35											


SAE J2888
Modello per refrigerante HF01234YF - NON CONFORME VDA

Descrizione	Codice	A	Lunghezza totale		Piano chiave HEX		Diametro		Diametro		Peso					
			mm	inch	mm	inch	mm	inch	mm	inch	Kg	lbs				
F ACR M12 90 J639 R1234YF	Femmina rosso 800262336	M12 x 1,5	F	55,4	2,18	C	16,0	0,63	E	29,0	1,14	I	17,5	0,69	0,19	0,42
F ACB M12 90 J639 R1234YF	Femmina blu 800262338	M12 x 1,5		53,9	2,12											