

# SERIE IFR

INTERCAMBIABILITÀ > ISO 5676 "NF U 16-006"



Stucchi®



## CARATTERISTICHE TECNICHE E OPZIONALI

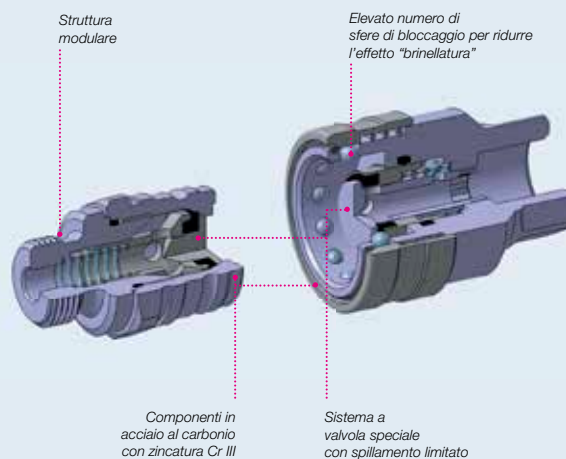
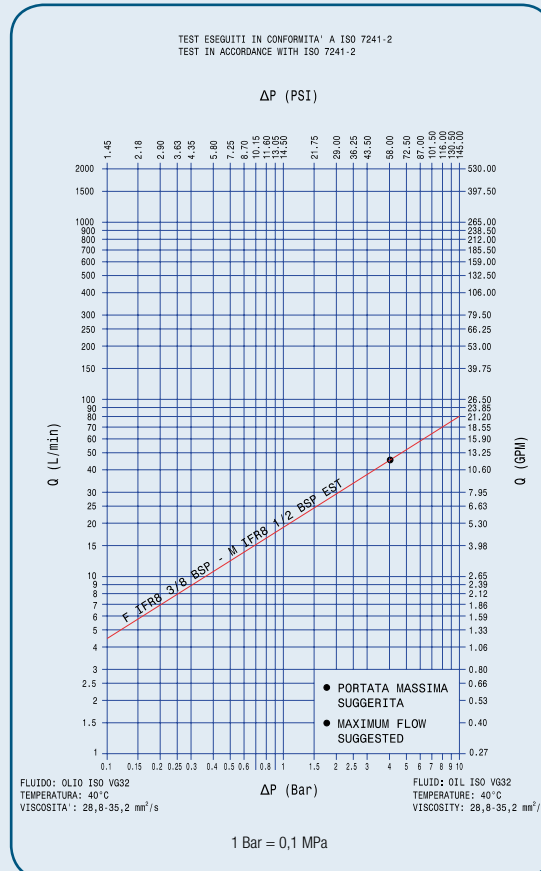
<b>Intercambiabilità</b> ISO 5676 "NF U 16-006"	<b>Descrizione guarnizione</b> Nitrile NBR	<b>Sistema di aggancio</b> Ghiera ad azione singola
<b>Dimensioni disponibili</b> 3/8"	<b>Materiale</b> Acciaio al carbonio ad alta resistenza	<b>Filettature disponibili</b> BSP - METRICO
<b>Pressione di esercizio</b> Fino a 150 bar	<b>Sistema di chiusura</b> Sistema di aggancio a sfere	<b>Portata</b> Fino a 23 L/min
<b>Temperatura (°C)</b> -20° / +100°	<b>Sistema di tenuta</b> A faccia piana - spillamento limitato	<b>Accoppiamento con pressione</b> Accoppiamento: non consentito Disaccoppiamento: non consentito

## VANTAGGI

- Irrilevante perdita di fluido durante il disaccoppiamento nel pieno rispetto dell'ambiente.
- Irrilevante ingresso d'aria durante l'accoppiamento/disaccoppiamento.
- Dimensioni d'ingombro compatte.
- Semplice da utilizzare.
- Tappo in metallo per la femmina e tappo in plastica per il maschio sono inclusi nella fornitura degli innesti.

## MODALITÀ D'USO

- Prima dell'accoppiamento pulire le facce dell'innesto per evitare che lo sporco entri nel circuito.
- Per accoppiare arretrare la ghiera dell'innesto femmina, allineare l'innesto femmina con quello maschio e spingere l'uno nell'altro fino a quando entrambe le metà sono completamente accoppiate e rilasciare la ghiera.
- Per disaccoppiare arretrare la ghiera dell'innesto femmina, rimuovere la metà accoppiata.



## PRINCIPALI APPLICAZIONI



ALTRE  
INTERCAMBIABILITÀ

**PERFORMANCE**

Dimensione		Serie/Dimensione	Max. portata suggerita		Forza accoppiamento		Forza disaccoppiamento		Spillamento*
inch	mm		l/min	GPM	N	lbf	N	lbf	ml
3/8	6,3	IFR8	46	6,10	170	38,25	27	6,08	0,06

Size	Serie/ Dimensione	Max. pressione di esercizio						Pressione di scoppio					
		Accoppiato		Maschio		Femmina		Accoppiato		Maschio		Femmina	
		MPa	psi	MPa	psi	MPa	psi	MPa	psi	MPa	psi	MPa	psi
3/8	IFR8	15	2175	15	2175	15	2175	100	14500	80	11600	30	4350

\* Lo spillamento è un valore indicativo della perdita di fluido durante il disaccoppiamento (secondo il test ISO7241-2)

**Temperatura d'esercizio:**

Guarnizione standard - NBR (nitrile): da -20 °C a +100 °C (da -4 °F a 212 °F).

Leggere con attenzione le "istruzioni e avvertenze" per la corretta selezione dei prodotti.

**Test eseguiti:**

Gli innesti sono stati testati alla max. pressione di esercizio per 100.000 impulsi secondo il metodo di prova ISO 7241-2.



## AVVERTENZE

Un guasto, una scelta errata o un uso improprio dei prodotti, possono causare danni a persone, animali e cose.

Non accoppiare e disaccoppiare gli innesti in presenza di flusso e/o pressione dinamica nel circuito (esempio pompa accesa).

Collegare sotto pressione esclusivamente prodotti adatti ad essere collegati con pressione residua (statica).

Non accoppiare e disaccoppiare quando la temperatura all'interno del circuito è superiore a 80 °C (176 °F).

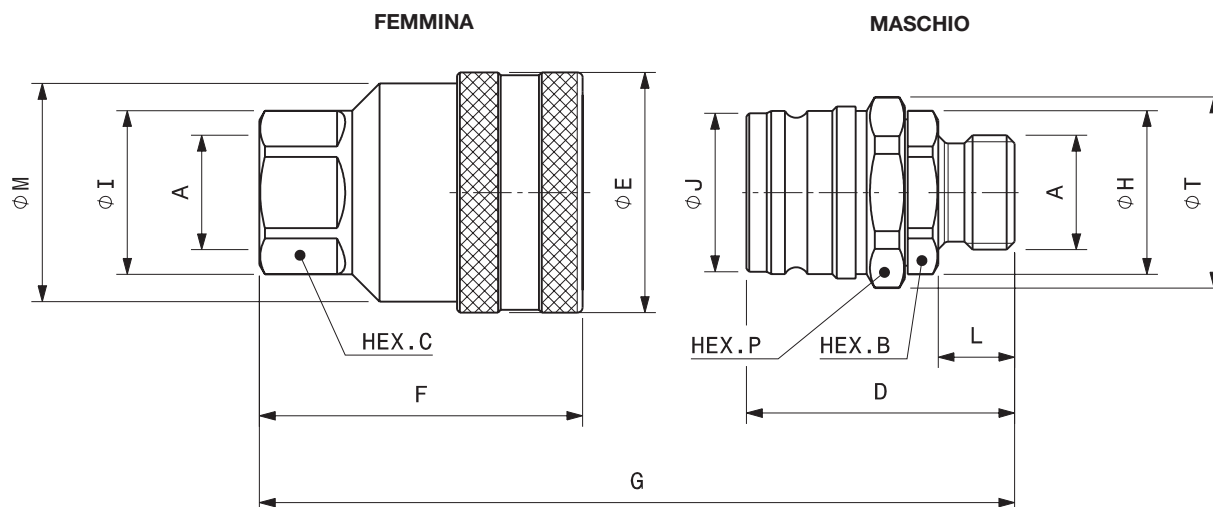
Assicurarsi che la pressione di esercizio massima ammissibile dell'innesto sia sufficiente per l'impiego.

Assicurarsi che il fluido utilizzato sia compatibile con la guarnizione e il materiale indicato per ciascuna serie.

L'intercambiabilità è indicata ipotizzando che il produttore dei prodotti considerati non abbia cambiato alcuna dimensione.

Prima di selezionare o utilizzare prodotti Stucchi È OBBLIGATORIO leggere e seguire attentamente le istruzioni, raccomandiamo di attenersi sempre alla versione più aggiornata al momento dell'installazione, a vostra disposizione nel web [www.stucchi.it](http://www.stucchi.it)

Per ulteriori informazioni si prega di contattare il Supporto tecnico Stucchi.

**DIMENSIONI DI INGOMBRO**

**FILETTATURA FEMMINA BSPP (ISO 1179-1)  
FILETTATURA FEMMINA METRICA**

BODY SIZE	Descrizione	Codice	ISO DN	A	Lunghezza totale		Lunghezza		Piano chiave HEX		Diametro ingombro		Diametro		Diametro							
					mm	inch	mm	inch	mm	inch	mm	inch	mm	inch	mm	inch						
3/8"	F IFR8 3/8 BSP	Femmina 800200048	6,3	G3/8"	G	G = F+D-15	G = F+D-0,59	F	56,2	2,21	C	27,0	1,06	M	40,0	1,57	I	30,0	1,18	E	44,0	1,73
3/8"	F IFR8 1/2 BSP	Femmina 800200050	6,3	G 1/2"	G	G = F+D-15	G = F+D-0,59	F	59,2	2,33	C	27,0	1,06	M	40,0	1,57	I	30,0	1,18	E	44,0	1,73
3/8"	F IFR8 M18X1,5	Femmina 800212000	6,3	M18X1,5	G	G = F+D-15	G = F+D-0,59	F	54,2	2,13	C	27,0	1,06	M	40,0	1,57	I	30,0	1,18	E	44,0	1,73

Descrizione	Codice	Peso	
		Kg	lbs
F IFR8 3/8 BSP	Femmina 800200048	0,36	0,80
F IFR8 1/2 BSP	Femmina 800200050	0,43	0,94
F IFR8 M18X1,5	Femmina 800212000	0,36	0,80

**FILETTATURA MASCHIO BSP (DIN 3852-2 forma A)  
FILETTATURA MASCHIO METRICA serie L 24° (ISO 8434-1 & DIN 2353)**

BODY SIZE	Descrizione	Codice	ISO DN	A	Lunghezza totale		Lunghezza		Lunghezza		Piano chiave HEX		Piano chiave HEX		Diametro							
					mm	inch	mm	inch	mm	inch	mm	inch	mm	inch	mm	inch						
3/8"	M IFR8 1/2 BSP EST	Maschio 800200051	6,3	G 1/2"	G	G = F+D-15	G = F+D-0,59	D	49,1	1,93	L	14,0	0,55	B	27,0	1,06	P	32,0	1,26	T	35,0	1,38
3/8"	M IFR8 L12 SCHOTT 23	Maschio 800210003	6,3	M18X1,5	G	G = F+D-15	G = F+D-0,59	D	58,1	2,29	L	23,0	0,91	B	27,0	1,06	P	32,0	1,26	T	35,0	1,38
3/8"	M IFR8 M20X1,5 EST	Maschio 800215003	6,3	M20X1,5	G	G = F+D-15	G = F+D-0,59	D	58,1	2,29	L	23,0	0,91	B	27,0	1,06	P	32,0	1,26	T	35,0	1,38

Descrizione	Codice	Diametro		Diametro		Peso			
		mm	inch	mm	inch	Kg	lbs		
M IFR8 1/2 BSP EST	Maschio 800200051	H	30,0	1,18	J	29,0	1,14	0,19	0,42
M IFR8 L12 SCHOTT 23	Maschio 800210003	H	30,0	1,18	J	29,0	1,14	0,19	0,43
M IFR8 M20X1,5 EST	Maschio 800215003	H	30,0	1,18	J	29,0	1,14	0,20	0,44

**ALTRE  
INTERCambiABILITÀ**



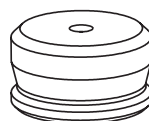
## TAPPI DI PROTEZIONE PER SERIE IFR

I tappi di protezione sono sempre raccomandati per proteggere gli innesti da danneggiamenti ed intrusioni di sporco, aumentando così la vita del prodotto. Questo è particolarmente importante nelle applicazioni agricole in cui l'esposizione agli agenti atmosferici e a materiali inerti è comune.

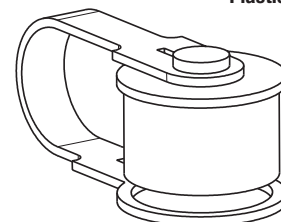
**Tappo metallico per femmina e tappo di plastica per maschio sono inclusi con gli innesti IFR.**

- Il tappo per innesto femmina è in acciaio al carbonio con zincatura Cr III.
- Il colore standard del tappo di plastica per innesto maschio è giallo.
- Intervallo di temperatura: da -20 °C a +100 °C.

**Tappo per innesto FEMMINA**  
Acciaio al carbonio



**Tappo per innesto MASCHIO**  
Plastica gialla



Size/Descrizione		Codice	
		Tappo metallico per femmina	Tappo di plastica per maschio
3/8"	IFR8	815701120	814901027