

SERIE IR








INTERCAMBIABILITÀ > Con innesti simili, ISO 7241-1 "A" (solo dimensione 1/2")



Stucchi®



CARATTERISTICHE TECNICHE E OPZIONALI

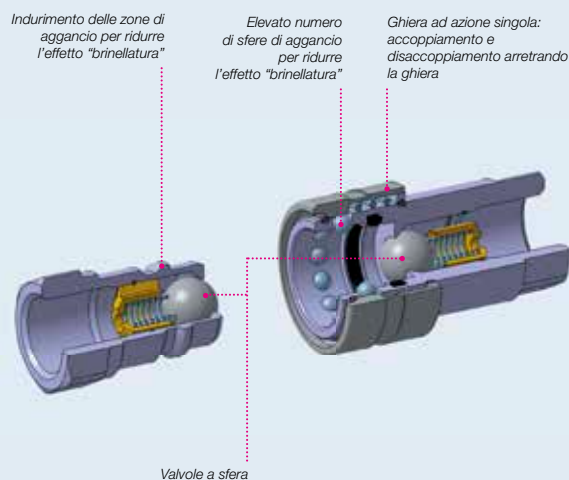
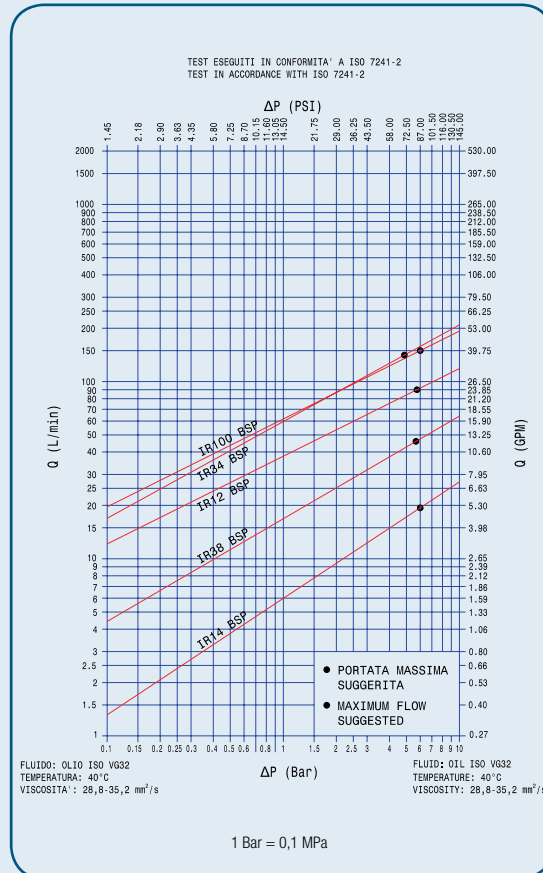
 Intercambiabilità Con innesti simili, ISO 7241-1 "A" (solo dimensione 1/2")	 Descrizione guarnizione Nitrile NBR	 Sistema di aggancio Ghiera ad azione singola
 Filettature disponibili da 1/4" a 1"	 Materiale Acciaio al carbonio ad alta resistenza	 Filettature disponibili BSP - NPT
 Pressione di esercizio Fino a 300 bar	 Sistema di chiusura Sistema di aggancio a sfere	 Portata Fino a 150 L/min
 Temperatura (°C) -20° / +100°	 Sistema di tenuta A sfera	 Accoppiamento con pressione Accoppiamento: non consentito Disaccoppiamento: non consentito

VANTAGGI

- Valvole a sfera in acciaio indurito forniscono una buona resistenza all'usura.
- Dimensioni d'ingombro compatte.
- Semplice da utilizzare.

MODALITÀ D'USO

- Prima dell'accoppiamento pulire le superfici di contatto tra gli innesti per evitare che lo sporco entri nel circuito.
- Per accoppiare arretrare la ghiera dell'innesto femmina, allineare l'innesto femmina con quello maschio e spingere l'uno nell'altro fino a quando entrambi gli innesti sono completamente accoppiati, rilasciare la ghiera.
- Per disaccoppiare arretrare la ghiera dell'innesto femmina e rimuovere l'innesto maschio.



PRINCIPALI APPLICAZIONI



PERFORMANCE

Dimensione		Serie/Dimensione	Max. portata suggerita		Forza accoppiamento		Forza disaccoppiamento		Spillamento*
inch	mm (ISO)		l/min	GPM	N	lbf	N	lbf	ml
1/4		IR14	20	5,30	50	11,25	45	10,13	0,13
3/8		IR38	46	12,19	125	28,13	45	10,13	0,45
1/2	12,5	IR12**	90	23,85	80	18,00	50	11,25	2,30
3/4		IR34	148	39,22	190	42,75	45	10,13	4,50
1		IR100	150	39,75	100	22,50	45	10,13	6,00

Size	Serie/ Dimensione	Max. pressione di esercizio						Pressione di scoppio					
		Accoppiato		Maschio		Femmina		Accoppiato		Maschio		Femmina	
inch		MPa	psi	MPa	psi	MPa	psi	MPa	psi	MPa	psi	MPa	psi
1/4	IR14	30	4350	30	4350	30	4350	100	14500	100	14500	100	14500
3/8	IR38	30	4350	30	4350	30	4350	100	14500	100	14500	90	13050
1/2	IR12**	25	3625	20	2900	20	2900	80	11600	55	7975	55	7975
3/4	IR34	25	3625	20	2900	25	3625	100	14500	60	8700	90	13050
1	IR100	20	2900	20	2900	20	2900	80	11600	60	8700	80	11600

* Lo spillamento è un valore indicativo della perdita di fluido durante il disaccoppiamento (secondo il test ISO7241-2)

** La dimensione 1/2" è intercambiabile ISO7241-1/A

Diverse configurazioni possibili (si veda catalogo specifico)

Versione TIC, innesto a funghetto schermato per evitare l'effetto 'flow checking' quando viene usato con un modello di innesto per connessione in pressione.

Temperatura d'esercizio:

Guarnizioni in NBR (nitrile): da -20 °C a +100 °C (da -4 °F a 212 °F).

Leggere con attenzione le "istruzioni e avvertenze" per la corretta selezione dei prodotti.



AVVERTENZE

Un guasto, una scelta errata o un uso improprio dei prodotti, possono causare danni a persone, animali e cose.

Non accoppiare e disaccoppiare gli innesti in presenza di flusso e/o pressione dinamica nel circuito (esempio pompa accesa).

Collegare sotto pressione esclusivamente prodotti adatti ad essere collegati con pressione residua (statica).

Non accoppiare e disaccoppiare quando la temperatura all'interno del circuito è superiore a 80 °C (176 °F).

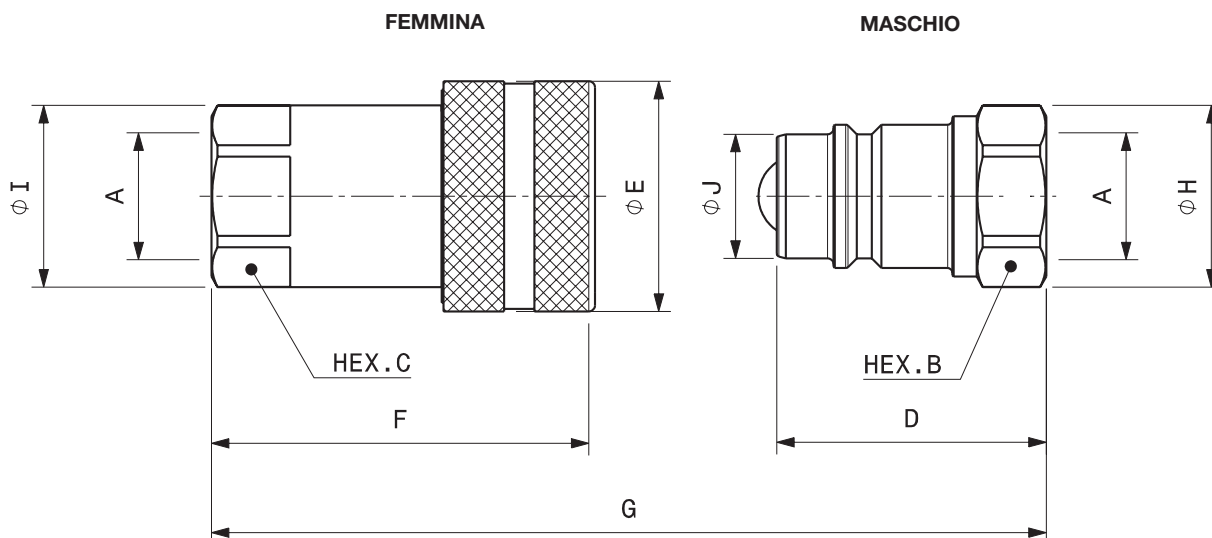
Assicurarsi che la pressione di esercizio massima ammissibile dell'innesto sia sufficiente per l'impiego.

Assicurarsi che il fluido utilizzato sia compatibile con la guarnizione e il materiale indicato per ciascuna serie.

L'intercambiabilità è indicata ipotizzando che il produttore dei prodotti considerati non abbia cambiato alcuna dimensione.

Prima di selezionare o utilizzare prodotti Stucchi È OBBLIGATORIO leggere e seguire attentamente le istruzioni, raccomandiamo di attenersi sempre alla versione più aggiornata al momento dell'installazione, a vostra disposizione nel web www.stucchi.it

Per ulteriori informazioni si prega di contattare il Supporto tecnico Stucchi.

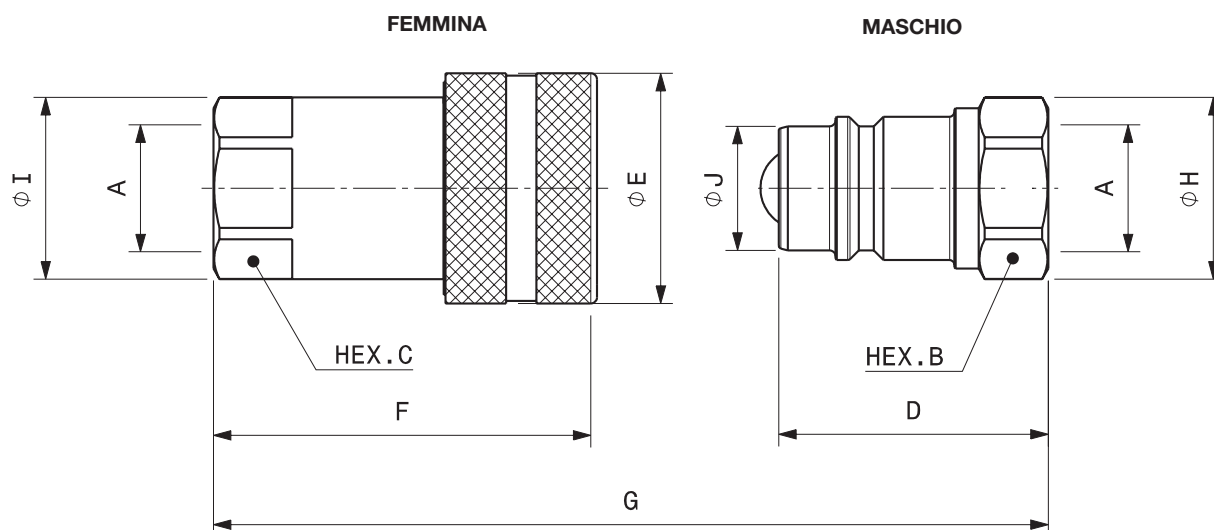
DIMENSIONI DI INGOMBRO

FILETTATURA FEMMINA BSPP (ISO 1179-1)

BODY SIZE	Descrizione	Codice	ISO DN	A	Lunghezza totale		Lunghezza			Piano chiave HEX		Diametro ingombro		Diametro		Peso					
					mm	inch	mm	inch	mm	inch	mm	inch	mm	inch	Kg	lbs					
1/4"	F IR14 BSP	Femmina 800000000	-	1/4"	G	64,4	2,54	F	48,9	1,93	C	19,0	0,75	I	21,0	0,83	E	27,0	1,06	0,11	0,25
	M IR14 BSP	Maschio 800000001						D	32,5	1,28	B	19,0	0,75	H	22,0	0,87	J	14,2	0,56	0,04	0,08
3/8"	F IR38 BSP	Femmina 800000002	-	3/8"	G	76,3	3,00	F	58,3	2,30	C	24,0	0,94	I	26,5	1,04	E	34,0	1,34	0,22	0,49
	M IR38 BSP	Maschio 800000003						D	38,0	1,50	B	24,0	0,94	H	27,7	1,09	J	19,0	0,75	0,08	0,17
1/2"	F IR12 BSP	Femmina 800000004	12,5	1/2"	G	86,3	3,40	F	63,3	2,49	C	27,0	1,06	I	30,0	1,18	E	38,0	1,50	0,24	0,54
	M IR12 BSP	Maschio 800000005						D	44,5	1,75	B	27,0	1,06	H	30,0	1,18	J	20,5	0,81	0,10	0,21
3/4"	F IR34 BSP	Femmina 800000006	-	3/4"	G	118,3	4,66	F	90,3	3,56	C	38,0	1,50	I	43,0	1,69	E	48,0	1,89	0,68	1,50
	M IR34 BSP	Maschio 800000007						D	59,0	2,32	B	36,0	1,42	H	38,5	1,52	J	26,9	1,06	0,19	0,43
1"	F IR100 BSP	Femmina 800000008	-	1"	G	132,8	5,23	F	99,6	3,92	C	45,0	1,77	I	52,0	2,05	E	54,0	2,13	0,87	1,92
	M IR100 BSP	Maschio 800000009						D	66,1	2,60	B	41,0	1,61	H	44,8	1,76	J	31,4	1,24	0,30	0,66

IR-TIC Versione concepita per elevato ritorno di flusso

BODY SIZE	Descrizione	Codice	ISO DN	A	Lunghezza totale		Lunghezza			Piano chiave HEX		Diametro ingombro		Diametro		Peso					
					mm	inch	mm	inch	mm	inch	mm	inch	mm	inch	Kg	lbs					
1/2"	M IR12TIC BSP	Maschio 800000011	12,5	1/2"	G	86,3	3,40	D	47,0	1,85	B	27	1,06	H	30,0	1,18	J	20,5	0,81	0,10	0,21

VERSIONE TIC: innesto a funghetto schermato per evitare l'effetto 'flow checking' quando viene usato con un modello di innesto per connessione in pressione.


FILETTATURA FEMMINA NPT (ANSI B1.20.1)

BODY SIZE	Descrizione	Codice	ISO DN	A	Lunghezza totale		Lunghezza		Piano chiave HEX		Diametro ingombro		Diametro		Peso						
					mm	inch	mm	inch	mm	inch	mm	inch	mm	inch	Kg	lbs					
1/4"	F IR14 NPT	Femmina 800001000	-	1/4"	G	64,4	2,54	F	48,9	1,93	C	19,0	0,75	I	21,0	0,83	E	27,0	1,06	0,13	0,28
	M IR14 NPT	Maschio 800001001						D	32,5	1,28	B	19,0	0,75	H	22,0	0,87	J	14,2	0,56	0,04	0,09
3/8"	F IR38 NPT	Femmina 800001002	-	3/8"	G	76,3	3,00	F	58,3	2,30	C	24,0	0,94	I	26,5	1,04	E	34,0	1,34	0,22	0,49
	M IR38 NPT	Maschio 800001003						D	38,0	1,50	B	24,0	0,94	H	27,7	1,09	J	19,0	0,75	0,08	0,18
1/2"	F IR12 NPT	Femmina 800001004	12,5	1/2"	G	86,3	3,40	F	63,3	2,49	C	27,0	1,06	I	30,0	1,18	E	38,0	1,50	0,28	0,61
	M IR12 NPT	Maschio 800001005						D	44,5	1,75	B	27,0	1,06	H	30,0	1,18	J	20,5	0,81	0,09	0,20
3/4"	F IR34 NPT	Femmina 800001006	-	3/4"	G	118,3	4,66	F	90,3	3,56	C	38,0	1,50	I	43,0	1,69	E	48,0	1,89	0,70	1,54
	M IR34 NPT	Maschio 800001007						D	59,0	2,32	B	36,0	1,42	H	38,5	1,52	J	26,9	1,06	0,21	0,47
1"	F IR100 NPT	Femmina 800001008	-	1"	G	132,8	5,23	F	99,6	3,92	C	45,0	1,77	I	52,0	2,05	E	54,0	2,13	0,89	1,97
	M IR100 NPT	Maschio 800001009						D	66,1	2,60	B	41,0	1,61	H	44,8	1,76	J	31,4	1,24	0,30	0,66

IR-TIC Versione concepita per elevato ritorno di flusso

BODY SIZE	Descrizione	Codice	ISO DN	A	Lunghezza totale		Lunghezza		Piano chiave HEX		Diametro ingombro		Diametro		Peso						
					mm	inch	mm	inch	mm	inch	mm	inch	mm	inch	Kg	lbs					
1/2"	M IR12TIC NPT	Maschio 800001011	12,5	1/2"	G	86,3	3,40	D	47,0	1,85	B	27,0	1,06	H	30,0	1,18	J	20,5	0,81	0,10	0,21

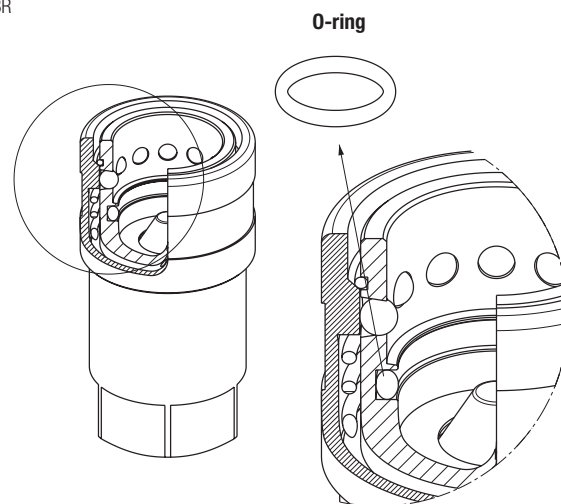
VERSIONE TIC: innesto a funghetto schermato per evitare l'effetto 'flow checking' quando viene usato con un modello di innesto per connessione in pressione.



KIT RICAMBIO GUARNIZIONE PER FEMMINA

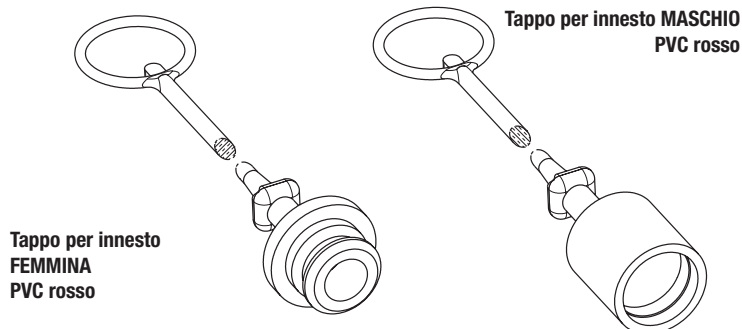
Kit di riparazione/OR		
Dimensione	Descrizione	Codice
1/4"	F IR14	815700348
3/8"	F IR38	815700350
1/2"	F IR12	815700352
3/4"	F IR34	815700354
1"	F IR100	815700356

O-Ring in NBR



TAPPI DI PROTEZIONE PER SERIE IR

I tappi di protezione sono sempre raccomandati per proteggere gli innesti da danneggiamenti ed intrusione di sporco, aumentando così la vita del prodotto.. Questo è particolarmente importante nelle applicazioni agricole in cui l'esposizione agli agenti atmosferici e a materiali inerti è comune. I tappi di protezione per la serie IR sono realizzati in PVC con cordino di collegamento (colore standard rosso, altri colori a richiesta).



Tappo per innesto
FEMMINA
PVC rosso

Tappo per innesto MASCHIO
PVC rosso

Size/Descrizione		Tappo di protezione		Materiale/Colore
		Tappo per femmina	Tappo per maschio	
1/4"	IR14	815000000	815000001	PVC/Rosso
3/8"	IR38	815000002	815000003	PVC/Rosso
1/2"	IR12	815000004	815000005	PVC/Rosso
3/4"	IR34	815000006	815000007	PVC/Rosso
1"	IR100	815000008	815000009	PVC/Rosso