

SERIE IRBO

INTERCAMBIABILITÀ > ISO 7241-1 "B"



Stucchi®



CARATTERISTICHE TECNICHE E OPZIONALI

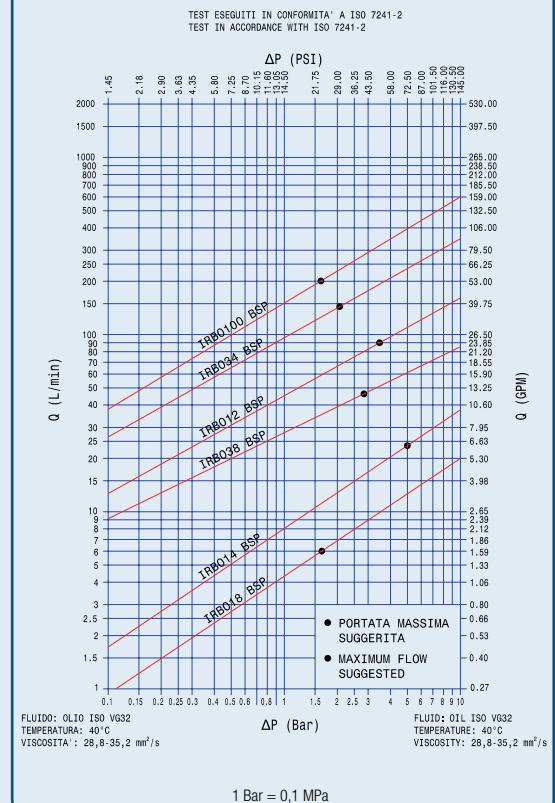
	Intercambiabilità ISO 7241-1 "B"		Descrizione guarnizione FKM (VITON®)		Sistema di aggancio Ghiera ad azione singola
	Filettature disponibili Da 1/8" a 1"		Materiale Ottone		Filettature disponibili BSP - NPT
	Pressione di esercizio Fino a 200 bar		Sistema di chiusura Sistema di aggancio a sfere		Portata Fino a 200 L/min
	Temperatura (°C) -15° / +180°		Sistema di tenuta A funghetto		Accoppiamento con pressione Accoppiamento: non consentito Disaccoppiamento: non consentito

VANTAGGI

- La valvola a funghetto con guarnizione garantisce la massima tenuta degli innesti quando disaccoppiati.
- La forma delle parti interne è progettata per ridurre turbolenze e conseguenti perdite di carico.
- Ottima resistenza alla corrosione.
- Dimensioni d'ingombro compatte.
- Semplice da utilizzare.

MODALITÀ D'USO

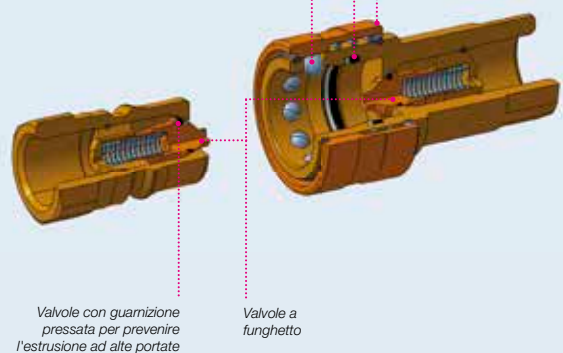
- Prima dell'accoppiamento pulire le superfici di contatto tra gli innesti per evitare che lo sporco entri nel circuito.
- Per accoppiare arretrare la ghiera dell'innesto femmina, allineare l'innesto femmina con quello maschio e spingere l'uno nell'altro fino a quando entrambi gli innesti sono completamente accoppiati, rilasciare la ghiera.
- Per disaccoppiare arretrare la ghiera dell'innesto femmina e rimuovere l'innesto maschio.



Gli anelli di backup sono concepiti per prevenire l'estrusione ed evitare usura prematura dell'O-Ring.

Ghiera ad azione singola: accoppiamento e disaccoppiamento arretrando la ghiera

Elevato numero di sfere di aggancio per ridurre l'effetto "brinellatura"



PRINCIPALI APPLICAZIONI



ISO B

PERFORMANCE

Dimensione		Serie/Dimensione	Max. portata suggerita		Forza accoppiamento		Forza disaccoppiamento		Spillamento*
inch	mm (ISO)		l/min	GPM	N	lbf	N	lbf	ml
1/8	5,0	IRB018	6	1,59	75	16,88	35	7,88	0,18
1/4	6,3	IRB014	24	6,36	60	13,50	30	6,75	0,33
3/8	10,0	IRB038	46	12,19	95	21,38	35	7,88	2,20
1/2	12,5	IRB012	90	23,85	95	21,38	35	7,88	3,00
3/4	20,0	IRB034	148	39,22	125	28,13	40	9,00	9,40
1	25,0	IRB0100	200	53,00	140	31,50	40	9,00	14,00

Size	Serie/ Dimensione	Max. pressione di esercizio						Pressione di scoppio					
		Accoppiato		Maschio		Femmina		Accoppiato		Maschio		Femmina	
inch		MPa	psi	MPa	psi	MPa	psi	MPa	psi	MPa	psi	MPa	psi
1/8	IRB018	20	2900	20	2900	20	2900	100	14500	100	14500	100	14500
1/4	IRB014	20	2900	20	2900	20	2900	100	14500	100	14500	100	14500
3/8	IRB038	16	2320	16	2320	16	2320	80	11600	70	10150	80	11600
1/2	IRB012	16	2320	16	2320	16	2320	80	11600	70	10150	80	11600
3/4	IRB034	12,5	1813	12,5	1813	12,5	1813	60	8700	45	6525	60	8700
1	IRB0100	10	1450	10	1450	10	1450	40	5800	40	5800	40	5800

* Lo spillamento è un valore indicativo della perdita di fluido durante il disaccoppiamento (secondo il test ISO7241-2)

Diverse configurazioni possibili (si veda catalogo specifico)

Versione IRB Materiale di costruzione: acciaio al carbonio; guarnizioni: standard in NBR

Versione IRBX Materiale di costruzione: acciaio inox (AISI 316L);

guarnizioni: standard in Viton®

Versione IRBO Materiale di costruzione: ottone; guarnizioni: standard in Viton®

Versione flusso libero: disponibile su richiesta

Temperatura d'esercizio:

IRB = Guarnizioni standard in NBR (nitrile): da -20 °C a +100 °C (da -4 °F a +212 °F).

IRBX, IRBO = Guarnizioni VITON®: da -15 °C a +180 °C (da +5 °F a +356 °F).

Leggere con attenzione le "istruzioni e avvertenze" per la corretta selezione dei prodotti.



AVVERTENZE

Un guasto, una scelta errata o un uso improprio dei prodotti, possono causare danni a persone, animali e cose.

Non accoppiare e disaccoppiare gli innesti in presenza di flusso e/o pressione dinamica nel circuito (esempio pompa accesa).

Collegare sotto pressione esclusivamente prodotti adatti ad essere collegati con pressione residua (statica).

Non accoppiare e disaccoppiare quando la temperatura all'interno del circuito è superiore a 80 °C (176 °F).

Assicurarsi che la pressione di esercizio massima ammissibile dell'innesto sia sufficiente per l'impiego.

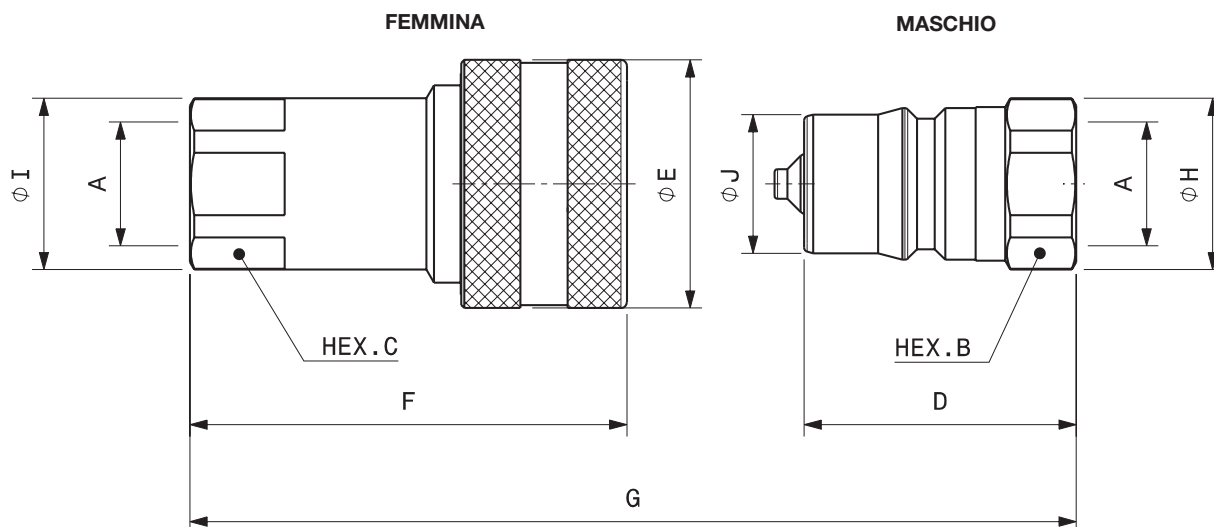
Assicurarsi che il fluido utilizzato sia compatibile con la guarnizione e il materiale indicato per ciascuna serie.

L'intercambiabilità è indicata ipotizzando che il produttore dei prodotti considerati non abbia cambiato alcuna dimensione.

Prima di selezionare o utilizzare prodotti Stucchi È OBBLIGATORIO leggere e seguire attentamente le istruzioni, raccomandiamo di attenersi sempre alla versione più aggiornata al momento dell'installazione, a vostra disposizione nel web www.stucchi.it

Per ulteriori informazioni si prega di contattare il Supporto tecnico Stucchi.

DIMENSIONI DI INGOMBRO



FILETTATURA FEMMINA BSPP (ISO 1179-1)

BODY SIZE	Descrizione	Codice	ISO DN	A	Lunghezza totale		Lunghezza		Piano chiave HEX		Diametro ingombro		Diametro		Peso						
					mm	inch	mm	inch	mm	inch	mm	inch	mm	inch	Kg	lbs					
1/8"	F IRBO18 BSP	Femmina 804500100	5,0	1/8"	G	60,5	2,38	F	48,8	1,92	C	14,0	0,55	I	15,8	0,62	E	23,0	0,91	0,07	0,15
	M IRBO18 BSP	Maschio 804500101						D	30,0	1,18	B	14,0	0,55	H	15,8	0,62	J	10,8	0,43	0,02	0,04
1/4"	F IRBO14 BSP	Femmina 804500102	6,3	1/4"	G	70,7	2,78	F	57,0	2,24	C	19,0	0,75	I	21,2	0,83	E	27,0	1,06	0,13	0,29
	M IRBO14 BSP	Maschio 804500103						D	35,0	1,38	B	19,0	0,75	H	20,8	0,82	J	14,2	0,56	0,04	0,08
3/8"	F IRBO38 BSP	Femmina 804500104	10,0	3/8"	G	82,7	3,26	F	66,0	2,60	C	24,0	0,94	I	27,0	1,06	E	34,0	1,34	0,24	0,52
	M IRBO38 BSP	Maschio 804500105						D	41,0	1,61	B	24,0	0,94	H	26,0	1,02	J	19,1	0,75	0,07	0,16
1/2"	F IRBO12 BSP	Femmina 804500106	12,5	1/2"	G	92,6	3,65	F	73,9	2,91	C	27,0	1,06	I	29,0	1,14	E	42,0	1,65	0,34	0,76
	M IRBO12 BSP	Maschio 804500107						D	46,0	1,81	B	27,0	1,06	H	29,0	1,14	J	23,5	0,93	0,11	0,24
3/4"	F IRBO34 BSP	Femmina 804500108	20,0	3/4"	G	111,1	4,37	F	90,1	3,55	C	36,0	1,42	I	38,5	1,52	E	50,0	1,97	0,61	1,33
	M IRBO34 BSP	Maschio 804500109						D	55,0	2,17	B	36,0	1,42	H	38,5	1,52	J	31,4	1,24	0,22	0,48
1"	F IRBO100 BSP	Femmina 804500110	25,0	1"	G	133,2	5,24	F	106,2	4,18	C	41,0	1,61	I	44,8	1,76	E	60,0	2,36	0,93	2,04
	M IRBO100 BSP	Maschio 804500111						D	66,0	2,60	B	41,0	1,61	H	44,8	1,76	J	37,7	1,48	0,35	0,78

FILETTATURA FEMMINA NPT (ANSI B.1.20.1)

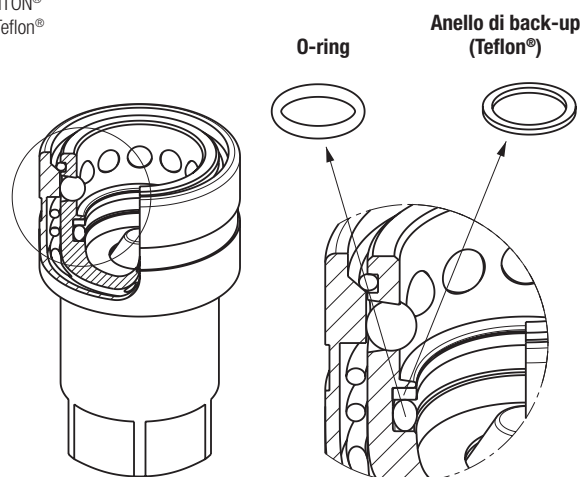
BODY SIZE	Descrizione	Codice	ISO DN	A	Lunghezza totale		Lunghezza		Piano chiave HEX		Diametro ingombro		Diametro		Peso						
					mm	inch	mm	inch	mm	inch	mm	inch	mm	inch	Kg	lbs					
1/8"	F IRBO18 NPT	Femmina 804501100	5,0	1/8"	G	60,5	2,38	F	48,8	1,92	C	14,0	0,55	I	15,8	0,62	E	23,0	0,91	0,08	0,17
	M IRBO18 NPT	Maschio 804501101						D	30,0	1,18	B	14,0	0,55	H	15,8	0,62	J	10,8	0,43	0,02	0,04
1/4"	F IRBO14 NPT	Femmina 804501102	6,3	1/4"	G	70,7	2,78	F	57,0	2,24	C	19,0	0,75	I	21,2	0,83	E	27,0	1,06	0,13	0,29
	M IRBO14 NPT	Maschio 804501103						D	35,0	1,38	B	19,0	0,75	H	20,8	0,82	J	14,2	0,56	0,04	0,09
3/8"	F IRBO38 NPT	Femmina 804501104	10,0	3/8"	G	82,7	3,26	F	66,0	2,60	C	24,0	0,94	I	27,0	1,06	E	34,0	1,34	0,23	0,51
	M IRBO38 NPT	Maschio 804501105						D	41,0	1,61	B	24,0	0,94	H	26,0	1,02	J	19,1	0,75	0,08	0,17
1/2"	F IRBO12 NPT	Femmina 804501106	12,5	1/2"	G	92,6	3,65	F	73,9	2,91	C	27,0	1,06	I	29,0	1,14	E	42,0	1,65	0,35	0,76
	M IRBO12 NPT	Maschio 804501107						D	46,0	1,81	B	27,0	1,06	H	29,0	1,14	J	23,5	0,93	0,12	0,25
3/4"	F IRBO34 NPT	Femmina 804501108	20,0	3/4"	G	111,1	4,37	F	90,1	3,55	C	36,0	1,42	I	38,5	1,52	E	50,0	1,97	0,61	1,33
	M IRBO34 NPT	Maschio 804501109						D	55,0	2,17	B	36,0	1,42	H	38,5	1,52	J	31,4	1,24	0,22	0,49
1"	F IRBO100 NPT	Femmina 804501110	25,0	1"	G	133,2	5,24	F	106,2	4,18	C	41,0	1,61	I	44,8	1,76	E	60,0	2,36	0,94	2,07
	M IRBO100 NPT	Maschio 804501111						D	66,0	2,60	B	41,0	1,61	H	44,8	1,76	J	37,7	1,48	0,36	0,79



KIT RICAMBIO GUARNIZIONE PER FEMMINA

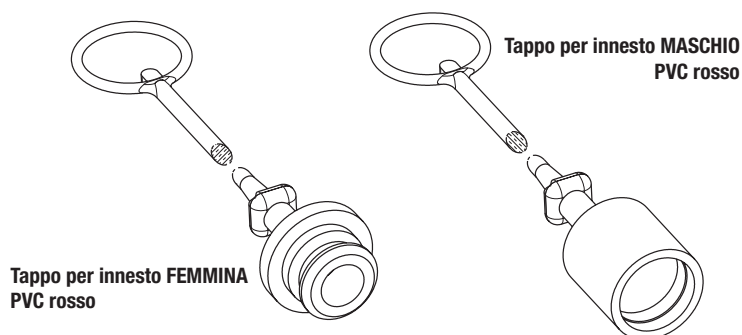
Kit di riparazione / OR+BK		
Dimensione	Descrizione	Codice
1/8"	F IRB018	815700214
1/4"	F IRB014	815700216
3/8"	F IRB038	815700218
1/2"	F IRB012	815700220
3/4"	F IRB034	815700222
1"	F IRB0100	815700224

O-Ring in VITON®
BackUp in Teflon®



TAPPI DI PROTEZIONE PER SERIE IRBO

I tappi di protezione sono sempre raccomandati per proteggere gli innesti da danneggiamenti ed intrusioni di sporco, aumentando così la vita del prodotto. I tappi di protezione per la serie IRBO sono realizzati in PVC con cordino di collegamento (colore standard rosso, altri colori a richiesta)



Size/Descrizione	Tappo di protezione		Materiale/Colore
	Tappo per femmina	Tappo per maschio	
1/4" IRB014	815000032	815000033	PVC/Rosso
3/8" IRB038	815000034	815000035	PVC/Rosso
1/2" IRB012	815000036	815000037	PVC/Rosso
3/4" IRB034	815000038	815000039	PVC/Rosso
1" IRB0100	815000040	815000041	PVC/Rosso