

SERIE IV-HP

INTERCAMBIABILITÀ > con innesti simili (Alta pressione)



CARATTERISTICHE TECNICHE E OPZIONALI

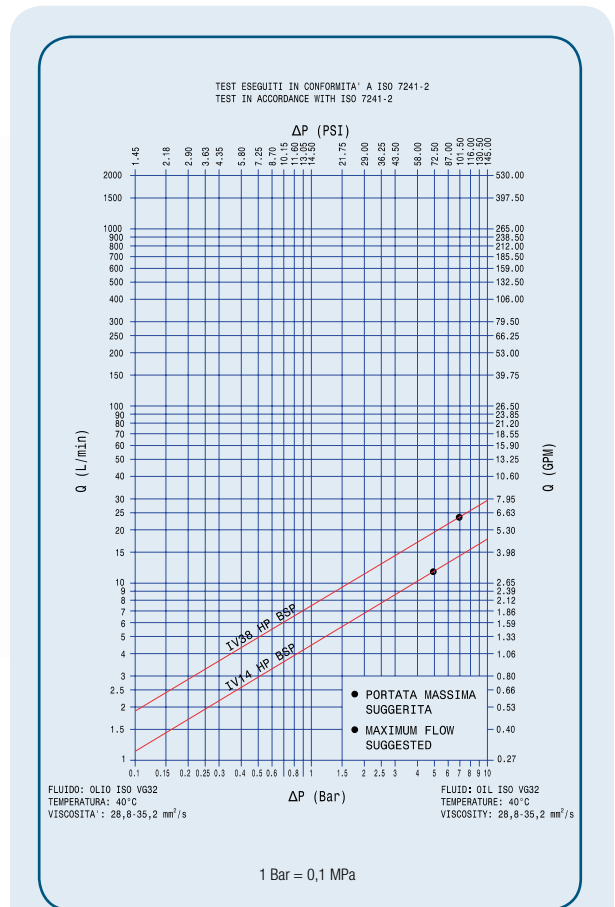
	Intercambiabilità Con innesti simili (Alta pressione)		Descrizione guarnizione Nitrile NBR		Sistema di aggancio A vite
	Dimensioni disponibili da 1/4" a 3/8"		Materiale Acciaio al carbonio ad alta resistenza		Filettature disponibili NPT
	Pressione di esercizio Fino a 700 bar		Sistema di chiusura A vite		Portata Fino a 23 L/Min
	Temperatura (°C) -20° / +100°		Sistema di tenuta A sfera		Accoppiamento con pressione Accoppiamento: non consentito Disaccoppiamento: non consentito

VANTAGGI

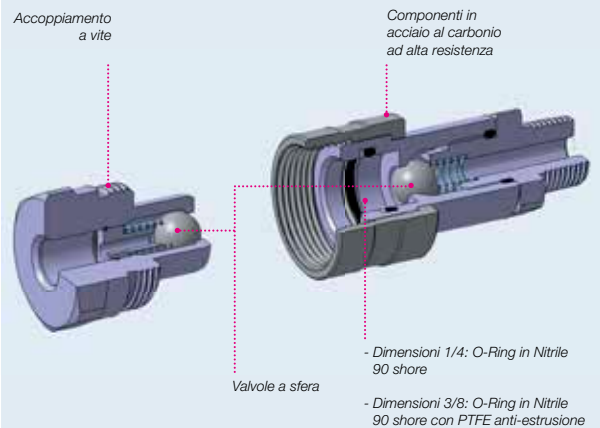
- Valvole a sfera in acciaio rinforzato forniscono una buona resistenza all'usura.
- Dimensioni d'ingombro compatte.
- Semplice da utilizzare.

MODALITÀ D'USO

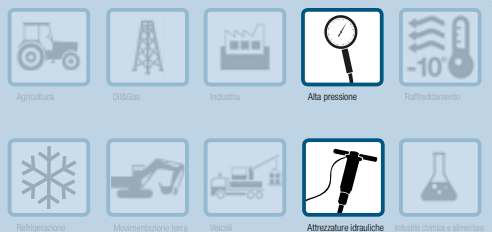
- Prima dell'accoppiamento pulire le superfici di contatto tra gli innesti per evitare che lo sporco entri nel circuito.
- Per accoppiare avanzare la ghiera dell'innesto femmina, allineare l'innesto femmina e maschio, avvitare la ghiera sull'innesto maschio fino a bloccarla.
- Per disaccoppiare svitare completamente la ghiera dall'innesto maschio.



ALTA PRESSIONE



PRINCIPALI APPLICAZIONI



PERFORMANCE

Size	Serie/Dimensione	Max. portata suggerita	Max. pressione di esercizio		
inch		l/min	GPM	MPa	psi
1/4	IV14HP	12	3,18	70	10.000
3/8	IV38HP	23	6,10	70	10.000

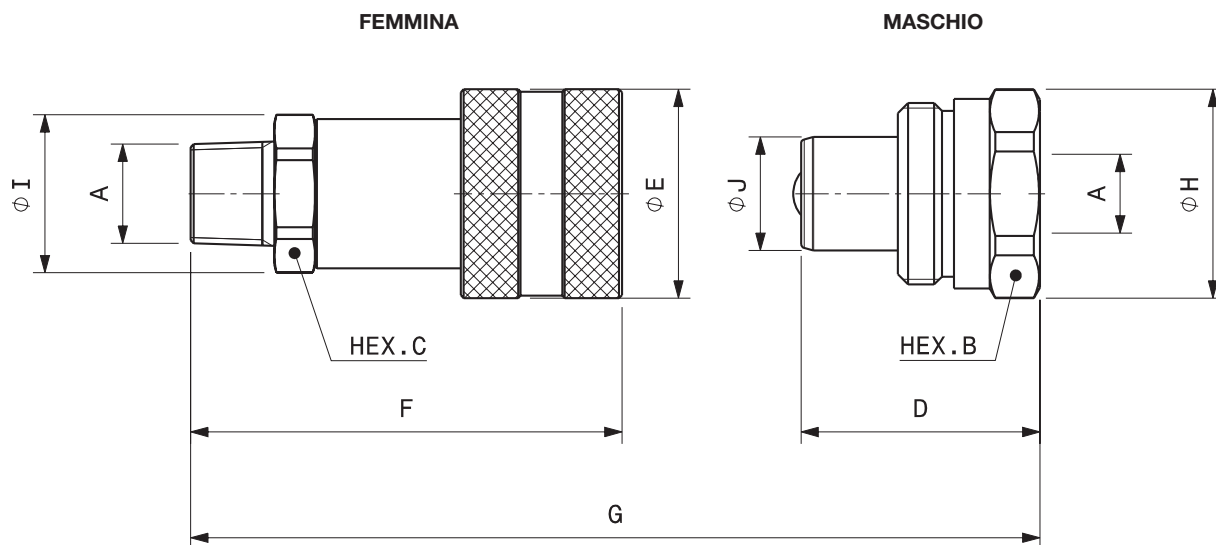
Temperatura d'esercizio:

- Guarnizioni standard in NBR (nitrile): da -20 °C a +100 °C (da -4 °F a 212 °F).

Leggere con attenzione il paragrafo "istruzioni e avvertenze" per la corretta selezione dei prodotti.

AVVERTENZE

Un guasto, una scelta errata o un uso improprio dei prodotti, possono causare danni a persone, animali e cose.
 Non accoppiare e disaccoppiare gli innesti in presenza di flusso e/o pressione dinamica nel circuito (esempio pompa accesa).
 Collegare sotto pressione esclusivamente prodotti adatti ad essere collegati con pressione residua (statica).
 Non accoppiare e disaccoppiare quando la temperatura all'interno del circuito è superiore a 80 °C (176 °F).
 Assicurarsi che la pressione di esercizio massima ammissibile dell'innesto sia sufficiente per l'impiego.
 Assicurarsi che il fluido utilizzato sia compatibile con la guarnizione e il materiale indicato per ciascuna serie.
 L'intercambiabilità è indicata ipotizzando che il produttore dei prodotti considerati non abbia cambiato alcuna dimensione.
 Prima di selezionare o utilizzare prodotti Stucchi È OBBLIGATORIO leggere e seguire attentamente le istruzioni, raccomandiamo di attenersi sempre alla versione più aggiornata al momento dell'installazione, a vostra disposizione nel web www.stucchi.it
 Per ulteriori informazioni si prega di contattare il Supporto tecnico Stucchi.

DIMENSIONI DI INGOMBRO


FILETTATURA FEMMINA NPT (ANSI B1.20.1)
 FILETTATURA MASCHIO NPT (ANSI B1.20.1)

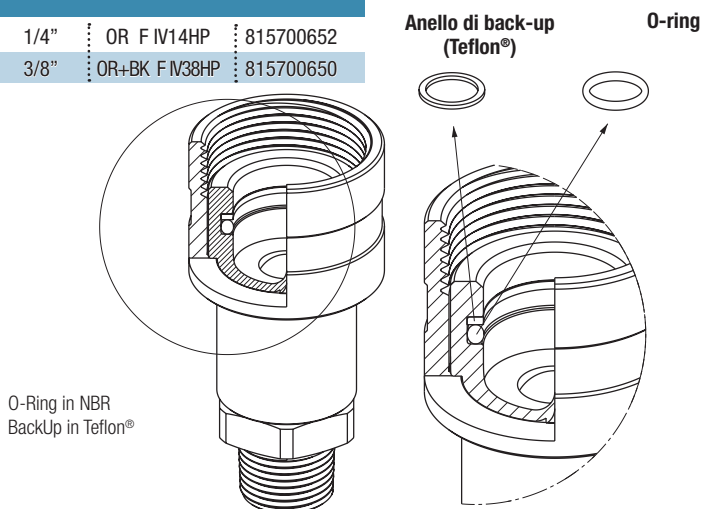
BODY SIZE	Descrizione	Codice	A	Lunghezza totale		Lunghezza		Piano chiave HEX		Diametro ingombro		Diametro		Peso						
				mm	inch	mm	inch	mm	inch	mm	inch	mm	inch	Kg	lbs					
1/4"	F IV14HP NPT EXT	Femmina 800201008	1/4"	G	74,5	2,93	F	60,8	1,10	C	22,0	0,87	I	24,5	0,96	E	28,0	1,10	0,14	0,30
	M IV14HP NPT	Maschio 800201009					D	32,5	1,28	B	19,0	0,75	H	28,0	1,10	J	15,8	0,62	0,07	0,16
3/8"	F IV38HP NPT EXT	Femmina 800201004	3/8"	G	86,8	3,42	F	72,2	1,38	C	24,0	0,94	I	26,5	1,04	E	35,0	1,38	0,22	0,49
	M IV38HP NPT	Maschio 800201005					D	40,0	1,57	B	32,0	1,26	H	35,0	1,38	J	19,0	0,75	0,14	0,31

ALTA PRESSIONE



KIT RICAMBIO GUARNIZIONE PER FEMMINA

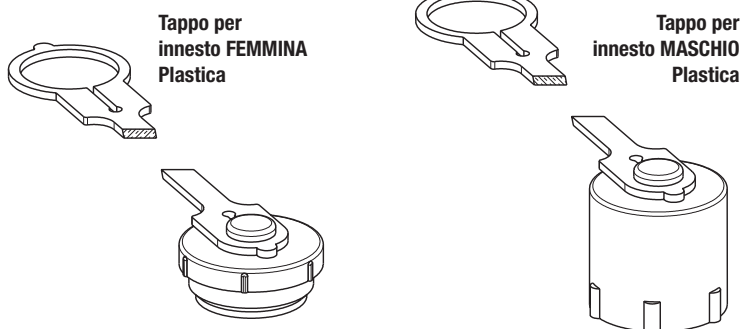
Kit di riparazione / OR(+BK)		
Dimensione	Descrizione	Codice
1/4"	OR F IV14HP	815700652
3/8"	OR+BK F IV38HP	815700650



TAPPI DI PROTEZIONE PER SERIE IV-HP

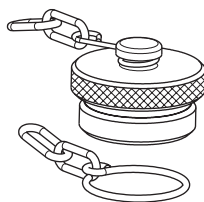
I tappi di protezione sono sempre raccomandati per proteggere gli innesti da danneggiamenti ed intrusioni di sporco, aumentando così la vita del prodotto. Per la serie IV-HP sono disponibili due tipi di materiali:

- Tappi in plastica con cordino (colore standard: nero)
- Acciaio zincato con cordino (colori standard: zincato bianco)

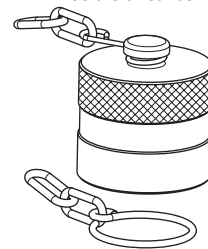


Size/Descrizione		Tappo di protezione		Materiale/Colore
		Tappo per femmina	Tappo per maschio	
1/4"	IV14HP	815603010	815603011	Plastica/Nero
3/8"	IV38HP	815603012	815603013	Plastica/Nero

Tappo per innesto FEMMINA Acciaio al carbonio



Tappo per innesto MASCHIO Acciaio al carbonio



Size/Descrizione		Tappo di protezione		Materiale/Colore
		Tappo per femmina	Tappo per maschio	
1/4"	IV14HP	815605004	815605005	Acciaio al carbonio/CR3
3/8"	IV38HP	815605002	815605003	Acciaio al carbonio/CR3